

QR-Code scannen und auf [www.neuco.ch](http://www.neuco.ch) mehr über diesen Artikel erfahren

**B 84 691AK3**  
silber - DB 702N  
LED 28 W 787 lm-h 3000 K  
DALI-Konverter steuerbar



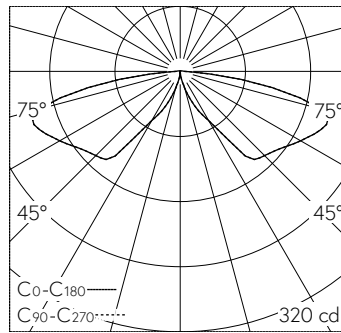
**IP65 IK03**

Pollerleuchtenkopf mit vierseitigem Lichtaustritt und abgeblendetem Lichtverteilung. Schutzart IP65 staubdicht und strahlwassergeschützt Schutzklasse I.

Abgeblendet mit Reflektor, Lichtaustritt 360°. Dark Sky: Lichtstromanteil im oberen Halbraum < 1%. Für die Verwendung im modularen Systempollerleuchten-Programm. Passend zu Pollerrohr 220 mm<sup>2</sup>. Mit austauschbarem LED-Modul mit einer mittleren Bemessungslebensdauer von 180.000 Betriebsstunden (L80B50 bei ta = 25 °C). 20-jährige Nachliefergarantie auf das LED-Modul und die Verschleissteile. Mit LED-Netzteil, DALI-steuerbar, 220-240 V, 0/50-60 Hz. Schutzart IP 65. Leuchtenkopf aus Aluminiumguss, Aluminium und Edelstahl, Farbe Silber. Borosilikatglas. Mit Anschlussleitung X05BQ-F 5 G 1 mm<sup>2</sup>, Länge 1,4 m. Abmessungen: 220 x 220 x 190 mm.

5 Jahre Garantie.

PUSH, switchDIM und Touch-DIM® werden nicht unterstützt.



LED 3000 K 28 W 787 lm-h / CIE Flux 15 47 82 99 100 / A10 nach DIN 5040

**Technische Daten**

Leuchtenlichtstrom	787 lm-h
Anschlussleistung	28 W
Lichtausbeute	27 lm-h/W
Modullichtstrom	4140 lm-c
Modulleistung	24,4 W
Farbortstabilität	-
Farbwiedergabe	CRI > 80
Lichtstromerhalt	L80/B50 bei 63'000 h (25 °C)
Farbtemperatur	3000 K

**Weitere Angaben**

Lichtaustritt	vierseitig
Lichtverteilung	abgeblendet
Betriebsspannung	220 - 240 V AC 50 / 60 Hz 176 - 280 V DC 0 Hz
Betriebstemperatur	max. 35 °C
Gewicht	5.9 kg
Zubehör	Für diese Leuchte sind separate Zubehörteile erhältlich. Kontaktieren Sie uns für eine Beratung.

