

QR-Code scannen und auf www.neuco.ch mehr über diesen Artikel erfahren

B 84 815K4
 grafit - RAL 7024
 LED 19 W 796 lm-h 4000 K
 DALI-Konverter steuerbar

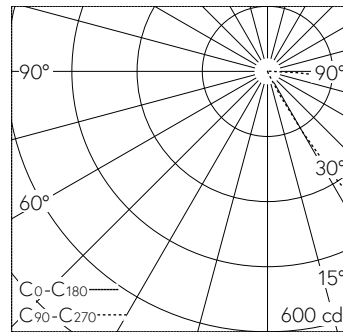


Bodenaufbauleuchte mit asymmetrischer Lichtverteilung. Schutzart IP67, staubdicht und geschützt gegen zeitweiliges Untertauchen Schutzklasse I.

Constant Optics®: Effizientes optisches System, das nahezu keinem Verschleiss unterliegt. Mit austauschbarem LED-Modul mit Übertemperaturschutz und einer Lebenserwartung von mindestens 106'000 Betriebsstunden. 20-jährige Nachliefergarantie auf das LED-Modul und die Verschleissteile. Mit Ultimate Driver® LED-Netzteil, DALI-steuerbar, 220-240 V, 0/50-60 Hz. Schutzart IP 67. Leuchte aus Aluminiumguss, Aluminium und Edelstahl Beschichtungstechnologie Unidure®, Farbe Grafit. Sicherheitsglas klar. Zwei Leitungsverschraubungen zur Durchverdrahtung der Netzanschlussleitung von Ø 9-15 mm, max. 5 x 2,5 mm². Mit Montageplatte zum Aufschrauben auf ein Fundament oder auf das Erdstück B 70 894. Abmessungen: 230 x 90 mm. Höhe der Leuchte über Boden 170 mm.

5 Jahre Garantie.

PUSH, switchDIM und Touch-DIM® werden nicht unterstützt.



LED 4000 K 19 W 796 lm-h / CIE Flux 7 42 78 99 100 / A10 nach DIN 5040

Technische Daten

Leuchtenlichtstrom	796 lm-h
Anschlussleistung	19 W
Lichtausbeute	41.3 lm-h/W
Modullichtstrom	2830 lm-c
Modulleistung	16 W
Farbortstabilität	-
Farbwiedergabe	CRI > 80
Lichtstromerhalt	L80/B50 bei 106'000 h (25 °C)
Farbtemperatur	4000 K

Weitere Angaben

Lichtverteilung	asymmetrisch
Betriebsspannung	220 – 240 V AC/DC 0 / 50 / 60 Hz
Betriebstemperatur	max. 45 °C
Gewicht	2.6 kg
Zubehör	Für diese Leuchte sind separate Zubehörteile erhältlich. Kontaktieren Sie uns für eine Beratung.

