

QR-Code scannen und auf www.neuco.ch mehr über diesen Artikel erfahren

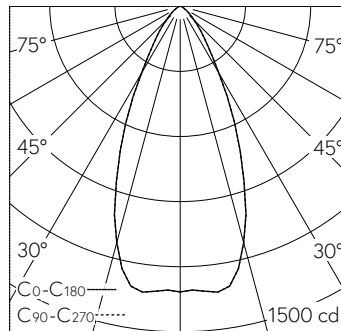
Scheinwerfer mit symmetrisch-streuer Lichtverteilung. Schutzart IP65 staubdicht und strahlwassergeschützt Schutzklasse I.

5 Jahre Garantie.

B 84 847AK4
silber ~ DB 702N
LED 9.6 W 975 lm-h 4000 K
Konverter schaltbar on/off



IP65 IK08



h [m]	D [m] 48°	E (0°)
1	0.89	1316
2	1.78	329
3	2.67	146
4	3.56	82
5	4.45	53

LED 4000 K 9.6 W 975 lm-h 48° / CIE Flux 88 98 100 100 100 / A80 nach DIN 5040

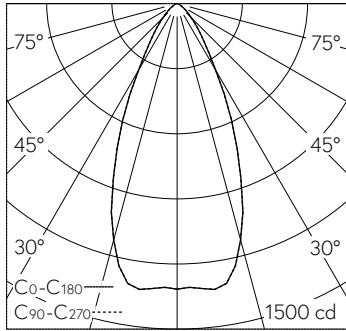
Technische Daten

Leuchtenlichtstrom	975 lm-h
Anschlussleistung	9.6 W
Lichtausbeute	101.6 lm-h/W
Modullichtstrom	1275 lm-c
Modulleistung	8,1 W
Farbortstabilität	-
Farbwiedergabe	CRI > 90
Lichtstromerhalt	L80/B50 bei 200'000 h (25 °C)
Farbtemperatur	4000 K

Weitere Angaben

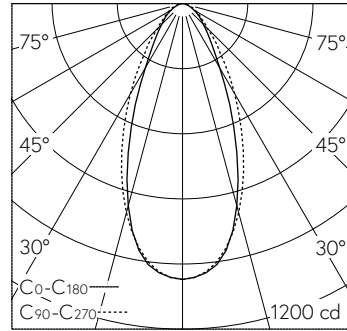
Lichtverteilung	symmetrisch-streuer
Halbwertwinkel	46 ° Wide Flood (46 – 55 °)
Betriebsspannung	220 – 240 V AC 50 / 60 Hz
Betriebstemperatur	max. 50 °C
Gewicht	2.15 kg
Zubehör	Für diese Leuchte sind separate Zubehörteile erhältlich. Kontaktieren Sie uns für eine Beratung.





h [m]	D [m] 48°	E (0°)
1	0.89	1316
2	1.78	329
3	2.67	146
4	3.56	82
5	4.45	53

LED 4000 K 9.6 W 975 lm-h 48° / CIE Flux 88 98 100 100 100 / A80 nach DIN 5040



h [m]	D [m] 44°	D [m] 50°	E (0°)
1	0.81	0.93	1017
2	1.62	1.87	254
3	2.42	2.80	113
4	3.23	3.73	64
5	4.04	4.66	41

LED 4000 K 9.6 W 870 lm-h 44°/50° B71120 / CIE Flux 79 94 99 100 100 / A70 nach...