


QR-Code scannen und auf [www.neuco.ch](http://www.neuco.ch) mehr über diesen Artikel erfahren

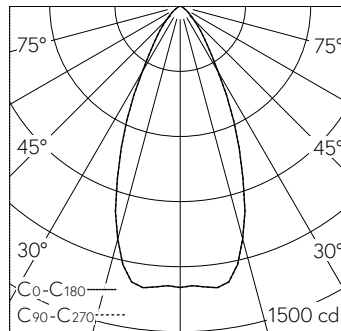
Scheinwerfer mit symmetrisch-streuer Lichtverteilung. Schutzart IP65 , staubdicht und strahlwassergeschützt Schutzklasse I.

5 Jahre Garantie.

**B 84 847K3**  
 grafit - RAL 7024  
 LED 9.6 W 960 lm-h 3000 K  
 Konverter schaltbar on/off



 **IP65 IK08**



| h [m] | D [m] 48° | E (0°) |
|-------|-----------|--------|
| 1     | 0.89      | 1296   |
| 2     | 1.78      | 324    |
| 3     | 2.67      | 144    |
| 4     | 3.56      | 81     |
| 5     | 4.45      | 52     |

LED 3000 K 9.6 W 960 lm-h 48° / CIE Flux 88 98 100 100 100 / A80 nach DIN 5040

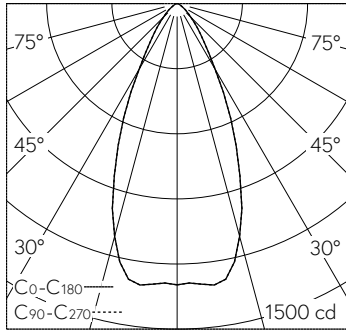
**Technische Daten**

|                    |                               |
|--------------------|-------------------------------|
| Leuchtenlichtstrom | 960 lm-h                      |
| Anschlussleistung  | 9.6 W                         |
| Lichtausbeute      | 100 lm-h/W                    |
| Modullichtstrom    | 1255 lm-c                     |
| Modulleistung      | 8,1 W                         |
| Farbortstabilität  | -                             |
| Farbwiedergabe     | CRI > 90                      |
| Lichtstromerhalt   | L80/B50 bei 200'000 h (25 °C) |
| Farbtemperatur     | 3000 K                        |

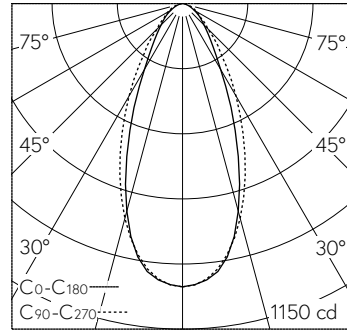
**Weitere Angaben**

|                    |  |
|--------------------|--|
| Lichtverteilung    | symmetrisch-streuer  |
| Halbwertwinkel     | 46 ° Wide Flood (46 – 55 °)  |
| Betriebsspannung   | 220 – 240 V AC 50 / 60 Hz  |
| Betriebstemperatur | max. 50 °C   |
| Gewicht            | 2.15 kg  |
| Zubehör            | Für diese Leuchte sind separate Zubehörteile erhältlich. Kontaktieren Sie uns für eine Beratung. |





LED 3000 K 9.6 W 960 lm-h 48° / CIE Flux 88 98 100 100 100 / A80 nach DIN 5040



LED 3000 K 9.6 W 856 lm-h 44°/50° B71120 / CIE Flux 79 94 99 100 100 / A70 nach...