


QR-Code scannen und auf www.neuco.ch mehr über diesen Artikel erfahren

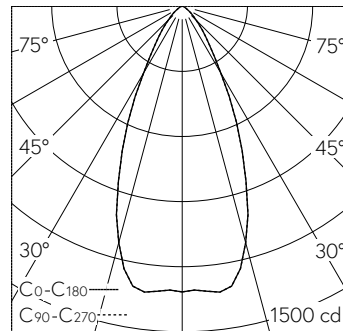
Scheinwerfer mit symmetrisch-streuer Lichtverteilung. Schutzart IP65 , staubdicht und strahlwassergeschützt Schutzklasse I.

5 Jahre Garantie.

B 84 847K4
 grafit - RAL 7024
 LED 9.6 W 975 lm-h 4000 K
 Konverter schaltbar on/off



 **IP65 IK08**



| h [m] | D [m] 48° | E (0°) |
|-------|-----------|--------|
| 1 | 0.89 | 1316 |
| 2 | 1.78 | 329 |
| 3 | 2.67 | 146 |
| 4 | 3.56 | 82 |
| 5 | 4.45 | 53 |

LED 4000 K 9.6 W 975 lm-h 48° / CIE Flux 88 98 100 100 100 / A80 nach DIN 5040

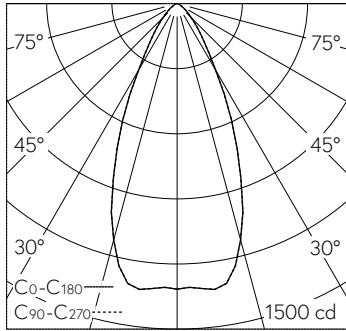
Technische Daten

| | |
|--------------------|-------------------------------|
| Leuchtenlichtstrom | 975 lm-h |
| Anschlussleistung | 9.6 W |
| Lichtausbeute | 101.6 lm-h/W |
| Modullichtstrom | 1275 lm-c |
| Modulleistung | 8,1 W |
| Farbortstabilität | - |
| Farbwiedergabe | CRI > 90 |
| Lichtstromerhalt | L80/B50 bei 200'000 h (25 °C) |
| Farbtemperatur | 4000 K |

Weitere Angaben

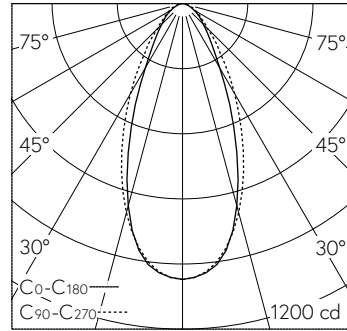
| | |
|--------------------|--|
| Lichtverteilung | symmetrisch-streuerd |
| Halbwertwinkel | 46 ° Wide Flood (46 – 55 °) |
| Betriebsspannung | 220 – 240 V AC 50 / 60 Hz |
| Betriebstemperatur | max. 50 °C |
| Gewicht | 2.15 kg |
| Zubehör | Für diese Leuchte sind separate Zubehörteile erhältlich. Kontaktieren Sie uns für eine Beratung. |





| h [m] | D [m] 48° | E (0°) |
|-------|-----------|--------|
| 1 | 0.89 | 1316 |
| 2 | 1.78 | 329 |
| 3 | 2.67 | 146 |
| 4 | 3.56 | 82 |
| 5 | 4.45 | 53 |

LED 4000 K 9.6 W 975 lm-h 48° / CIE Flux 88 98 100 100 100 / A80 nach DIN 5040



| h [m] | D [m] 44° | D [m] 50° | E (0°) |
|-------|-----------|-----------|--------|
| 1 | 0.81 | 0.93 | 1017 |
| 2 | 1.62 | 1.87 | 254 |
| 3 | 2.42 | 2.80 | 113 |
| 4 | 3.23 | 3.73 | 64 |
| 5 | 4.04 | 4.66 | 41 |

LED 4000 K 9.6 W 870 lm-h 44°/50° B71120 / CIE Flux 79 94 99 100 100 / A70 nach...