

QR-Code scannen und auf [www.neuco.ch](http://www.neuco.ch) mehr über diesen Artikel erfahren

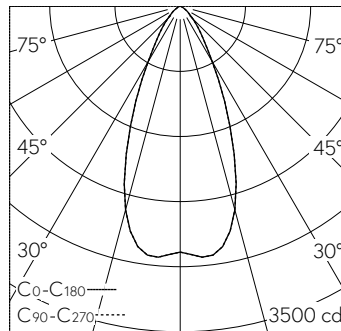
Scheinwerfer mit symmetrisch-streuer Lichtverteilung. Schutzart IP65 staubdicht und strahlwassergeschützt Schutzklasse I.

5 Jahre Garantie.

**B 84 848AK4**  
silber ~ DB 702N  
LED 19.3 W 1942 lm-h 4000 K  
Konverter schaltbar on/off



IP65 IK08



h [m]	D [m] 46°	E (0°)
2	1.70	661
4	3.40	165
6	5.09	73
8	6.79	41
10	8.49	26

LED 4000 K 19.3 W 1942 lm-h 46° / CIE Flux 88 98 100 100 100 / A80 nach DIN 5040

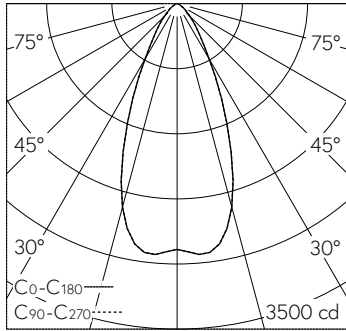
**Technische Daten**

Leuchtenlichtstrom	1942 lm-h
Anschlussleistung	19.3 W
Lichtausbeute	100.6 lm-h/W
Modullichtstrom	2480 lm-c
Modulleistung	16,8 W
Farbortstabilität	-
Farbwiedergabe	CRI > 90
Lichtstromerhalt	L80/B50 bei 170'000 h (25 °C)
Farbtemperatur	4000 K

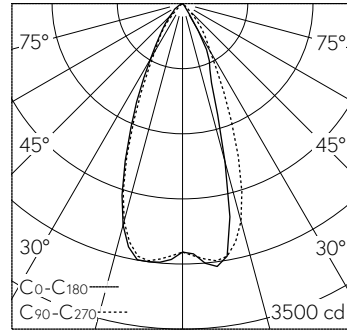
**Weitere Angaben**

Lichtverteilung	symmetrisch-streuer
Halbwertwinkel	46 ° Wide Flood (46 – 55 °)
Betriebsspannung	220 – 240 V AC 50 / 60 Hz
Betriebstemperatur	max. 40 °C
Gewicht	2.15 kg
Zubehör	Für diese Leuchte sind separate Zubehörteile erhältlich. Kontaktieren Sie uns für eine Beratung.

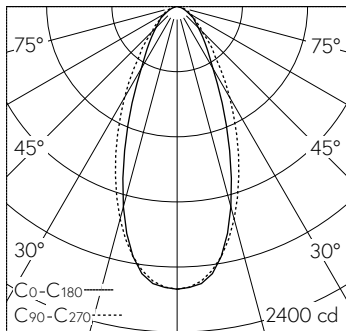




h [m]	D [m] 46°	E (0°)
2	1.70	661
4	3.40	165
6	5.09	73
8	6.79	41
10	8.49	26



LED 4000 K 19.3 W 1636 lm-h B71118 / CIE Flux 93 99 100 100 100 / A80 nach DIN ...



h [m]	C <sub>0</sub> -C <sub>180</sub> C <sub>90</sub> -C <sub>270</sub>		E (0°)
	D [m] 42°	D [m] 50°	
1	0.77	0.93	2084
2	1.54	1.87	521
3	2.30	2.80	232
4	3.07	3.73	130
5	3.84	4.66	83

LED 4000 K 19.3 W 1742 lm-h 42°/50° B71120 / CIE Flux 79 94 99 100 100 / A70 nac...