



QR-Code scannen und auf www.neuco.ch mehr über diesen Artikel erfahren

B 84 873A
silber ~ DB 702N
LED 38.6 W 2257 lm-h RGBW
DALI-Konverter steuerbar DT8



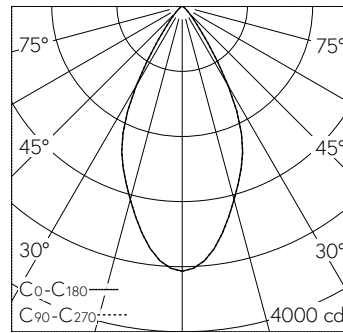
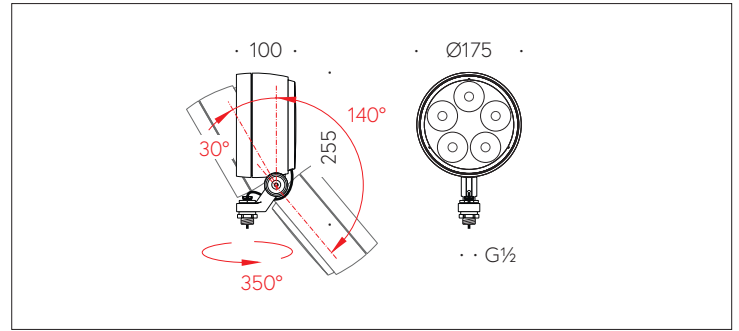
IP65 IK07

Scheinwerfer mit symmetrisch-breitstreuender Lichtverteilung. Schutzart IP65 , staubdicht und strahlwassergeschützt Schutzklasse I.

Rotationssymmetrisch breitstreuende Lichtstärkeverteilung. Constant Optics®: Effizientes optisches System, das nahezu keinem Verschleiss unterliegt. Die Leuchte kann über eine DALI-Farblichtsteuerung (DT 8, RGBWAF, xy) gesteuert werden. LED für additive Farbmischung RGBW, 38,6 W Leuchten-Anschlussleistung, Halbstreuwinkel 50°. Mit austauschbarem LED-Modul mit Übertemperaturschutz und einer Lebenserwartung von mindestens 50.000 Betriebsstunden. 20-jährige Nachliefergarantie auf das LED-Modul und die Verschleisstteile. Mit Ultimate Driver® LED-Netzteil, DALI-steuerbar (DT8, RGBWAF, xy), 220-240 V, 0/50-60 Hz. Schutzart IP 65. Leuchte aus Aluminiumguss, Aluminium und Edelstahl Beschichtungstechnologie Unidure®, Farbe Silber. Sicherheitsglas mit optischer Struktur. Reflektoroberfläche aus eloxiertem Reinstaluminium. Mit Anschlussleitung X05BQ-F 5 G 1 mm², Länge 1 m. Abmessungen: 175 x 225 x 100 mm.

5 Jahre Garantie.

PUSH, switchDIM und Touch-DIM® werden nicht unterstützt.



h [m]	D [m] 52°	E (0°)
2	1.95	814
4	3.90	203
6	5.85	90
8	7.80	51
10	9.75	33

LED O K 38.6 W 2257 lm-h 52° / CIE Flux 94 99 100 100 100 / A80 nach DIN 5040

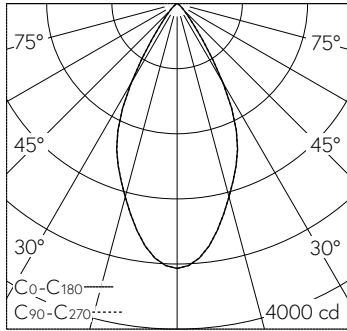
Technische Daten

Leuchtenlichtstrom	2257 lm-h
Anschlussleistung	38.6 W
Lichtausbeute	58.5 lm-h/W
Modullichtstrom	-
Modulleistung	34,8 W
Farbortstabilität	-
Farbwiedergabe	-
Lichtstromerhalt	-
Farbtemperatur	RGBW

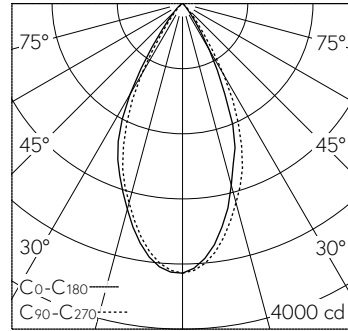
Weitere Angaben

Lichtverteilung	symmetrisch-breitstreuend
Halbwertwinkel	52° Wide Flood (46 – 55°)
Betriebsspannung	220 – 240 V AC 50 / 60 Hz 176 – 264 V DC 0 Hz
Betriebstemperatur	max. 35 °C
Gewicht	2 kg
Windangriffsfläche	0.03 m ²
Zubehör	Für diese Leuchte sind separate Zubehörteile erhältlich. Kontaktieren Sie uns für eine Beratung.





h [m]	D [m] 52°	E (0°)
2	1.95	814
4	3.90	203
6	5.85	90
8	7.80	51
10	9.75	33



LED O K 38.6 W 2257 lm-h 52° / CIE Flux 94 99 100 100 100 / A80 nach DIN 5040

LED 38.6 W 2116 lm-h B71111 / CIE Flux 96 100 100 100 100 / A80 nach DIN 5040