

QR-Code scannen und auf [www.neuco.ch](http://www.neuco.ch) mehr über diesen Artikel erfahren

**B 88 062K3**  
 grafit - RAL 7024  
 LED 20.6 W 1771 lm-h 3000 K  
 DALI-Konverter steuerbar



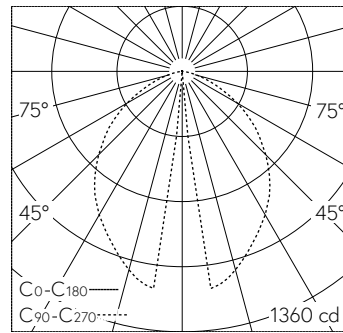
**IP65 IK06**

Pollerleuchte mit abgeblendetem Lichtaustritt und 3-stufig einstellbarer Lichtverteilung. Schutzart IP65 staubdicht und strahlwassergeschützt Schutzklasse I.

Einstellbare Lichtstärkeverteilung. Constant Optics®: Effizientes optisches System, das nahezu keinem Verschleiss unterliegt. Mit austauschbarem LED-Modul mit Übertemperaturschutz und einer Lebenserwartung von mindestens 200'000 Betriebsstunden. 20-jährige Nachliefergarantie auf das LED-Modul und die Verschleisstteile. Mit Ultimate Driver® LED-Netzteil, DALI-steuerbar, 220-240 V, 0/50-60 Hz. Schutzart IP 65. Leuchte aus Aluminiumguss, Aluminium und Edelstahl Beschichtungstechnologie Unidure®, Farbe Grafit. Sicherheitsglas. Reflektor aus eloxiertem Reinaluminium. Mit Montageplatte zum Aufschrauben auf ein Fundament oder auf das Erdstück B 70 895. Ohne Tür, mit eingebautem Anschlusskasten und Leitungseinführungen zum Durchverdrahten der Anschlussleitung Ø 9 - 16 mm max. 5 x 4 mm<sup>2</sup>. Abmessungen: 270 x 140 mm. Höhe der Leuchte über Boden 1100 mm.

5 Jahre Garantie.

PUSH, switchDIM und Touch-DIM® werden nicht unterstützt.



LED 3000 K 20.6 W 1771 lm-h 0° / CIE Flux 54 85 97 98 100 / A51 nach DIN 5040

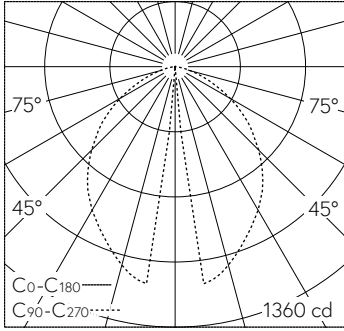
**Technische Daten**

Leuchtenlichtstrom	1771 lm-h
Anschlussleistung	20.6 W
Lichtausbeute	86 lm-h/W
Modullichtstrom	3340 lm-c
Modulleistung	17,6 W
Farbortstabilität	-
Farbwiedergabe	CRI > 80
Lichtstromerhalt	L90/B50 bei 200'000 h (25 °C)
Farbtemperatur	3000 K

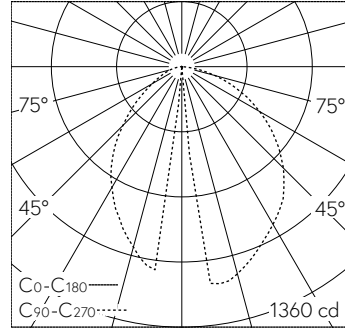
**Weitere Angaben**

Lichtaustritt	abgeblendet
Lichtverteilung	3-stufig einstellbar
Betriebsspannung	220 – 240 V AC 50 / 60 Hz 198 – 280 V DC 0 Hz
Betriebstemperatur	max. 60 °C
Gewicht	12.95 kg
Zubehör	Für diese Leuchte sind separate Zubehörteile erhältlich. Kontaktieren Sie uns für eine Beratung.

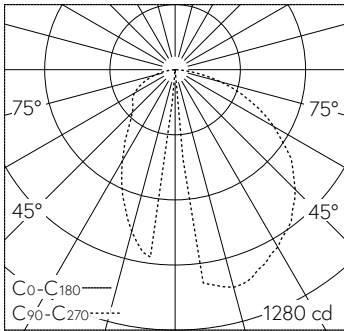




LED 3000 K 20.6 W 1771 lm-h 0° / CIE Flux 54 85 97 98 100 / A51 nach DIN 5040



LED 3000 K 20.6 W 1721 lm-h 15° / CIE Flux 54 84 96 98 100 / A51 nach DIN 5040



LED 3000 K 20.6 W 1655 lm-h 30° / CIE Flux 50 80 96 98 100 / A41 nach DIN 5040