




QR-Code scannen und auf [www.neuco.ch](http://www.neuco.ch) mehr über diesen Artikel erfahren

**B 88 062K4**  
 grafit - RAL 7024  
 LED 20.6 W 1821 lm-h 4000 K  
 DALI-Konverter steuerbar



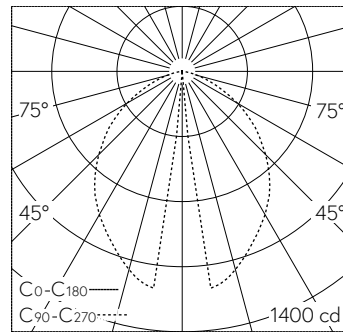
 **IP65**  **IK06**

Pollerleuchte mit abgeblendetem Lichtaustritt und 3-stufig einstellbarer Lichtverteilung. Schutzart IP65    staubdicht und strahlwassergeschützt Schutzklasse I.

Einstellbare Lichtstärkeverteilung. Constant Optics®: Effizientes optisches System, das nahezu keinem Verschleiss unterliegt. Mit austauschbarem LED-Modul mit Übertemperaturschutz und einer Lebenserwartung von mindestens 200'000 Betriebsstunden. 20-jährige Nachliefergarantie auf das LED-Modul und die Verschleissteile. Mit Ultimate Driver® LED-Netzteil, DALI-steuerbar, 220-240 V, 0/50-60 Hz. Schutzart IP 65. Leuchte aus Aluminiumguss, Aluminium und Edelstahl Beschichtungstechnologie Unidure®, Farbe Grafit. Sicherheitsglas. Reflektor aus eloxiertem Reinstaluminium. Mit Montageplatte zum Aufschrauben auf ein Fundament oder auf das Erdstück B 70 895. Ohne Tür, mit eingebautem Anschlusskasten und Leitungseinführungen zum Durchverdrahten der Anschlussleitung Ø 9 - 16 mm max. 5 x 4 mm<sup>2</sup>. Abmessungen: 270 x 140 mm. Höhe der Leuchte über Boden 1100 mm.

5 Jahre Garantie.

PUSH, switchDIM und Touch-DIM® werden nicht unterstützt.



LED 4000 K 20.6 W 1426 lm-h 0°/ CIE Flux 54 85 97 98 100 / A51 nach DIN 5040

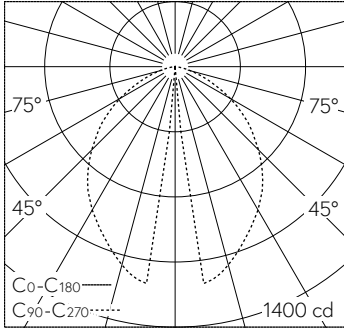
**Technische Daten**

|                    |                               |
|--------------------|-------------------------------|
| Leuchtenlichtstrom | 1821 lm-h                     |
| Anschlussleistung  | 20.6 W                        |
| Lichtausbeute      | 88.4 lm-h/W                   |
| Modullichtstrom    | 3435 lm-c                     |
| Modulleistung      | 17,6 W                        |
| Farbortstabilität  | -                             |
| Farbwiedergabe     | CRI > 80                      |
| Lichtstromerhalt   | L90/B50 bei 200'000 h (25 °C) |
| Farbtemperatur     | 4000 K                        |

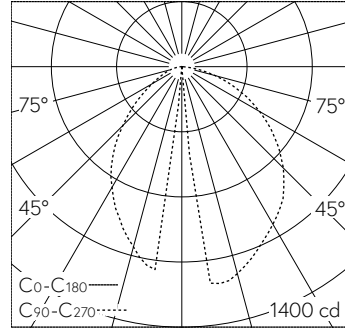
**Weitere Angaben**

|                    |   |
|--------------------|---|
| Lichtaustritt      | abgeblendet   |
| Lichtverteilung    | 3-stufig einstellbar  |
| Betriebsspannung   | 220 – 240 V AC 50 / 60 Hz<br>198 – 280 V DC 0 Hz  |
| Betriebstemperatur | max. 60 °C  |
| Gewicht            | 12.95 kg  |
| Zubehör            | Für diese Leuchte sind separate Zubehöerteile erhältlich. Kontaktieren Sie uns für eine Beratung. |

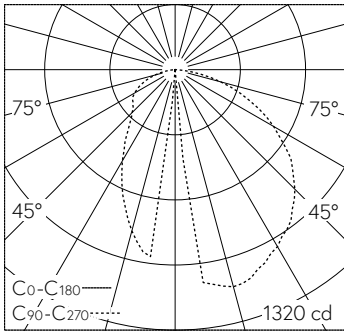




LED 4000 K 20.6 W 1426 lm-h 0° / CIE Flux 54 85 97 98 100 / A51 nach DIN 5040



LED 4000 K 20.6 W 1406 lm-h 15° / CIE Flux 54 84 96 98 100 / A51 nach DIN 5040



LED 4000 K 20.6 W 1338 lm-h 30° / CIE Flux 50 80 96 98 100 / A41 nach DIN 5040