

QR-Code scannen und auf [www.neuco.ch](http://www.neuco.ch) mehr über diesen Artikel erfahren

**B 88 164K3**  
 grafit - RAL 7024  
 LED 27.5 W 2736 lm-h Im-h 3000 K  
 DALI-Konverter steuerbar



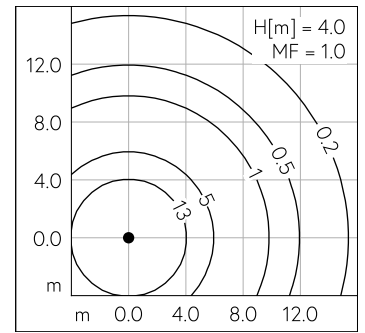
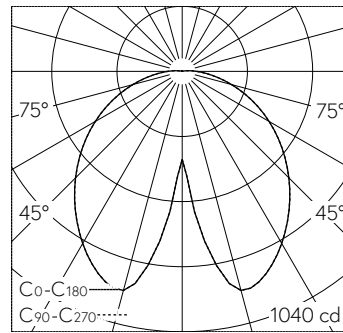
**IP65 IK09**

Mast-Aufsatzleuchte mit symmetrischer Lichtverteilung. Schutzart IP65 , staubdicht und strahlwassergeschützt Schutzklasse I.

Symmetrische Lichtstärkeverteilung. Mit austauschbarem LED-Modul mit Übertemperaturschutz und einer Lebenserwartung von mindestens 120'000 Betriebsstunden. 20-jährige Nachliefergarantie auf das LED-Modul und die Verschleissteile. Mit LED-Netzteil, DALI steuerbar, 220-240 V, 0/50-60 Hz. Schutzart IP 65. Leuchte aus Aluminiumguss, Aluminium und Edelstahl, Farbe Grafit. Kunststoffabdeckung mit lichtstreuender weisser Mattierung. Mastzopfdurchmesser 76 mm, Einstecktiefe 85 mm. Mit fest angeschlossener Anschlussleitung X05BQ-F 5 G 1 mm<sup>2</sup>, Länge 6 m. Für Lichtpunkthöhen von 4000 - 6000 mm.

5 Jahre Garantie.

PUSH, switchDIM und Touch-DIM® werden nicht unterstützt.



LED 3000 K 27.5 W 2736 lm-h H = 4 m / CIE Flux 46 76 93 99 100 / A40 nach DIN 5...

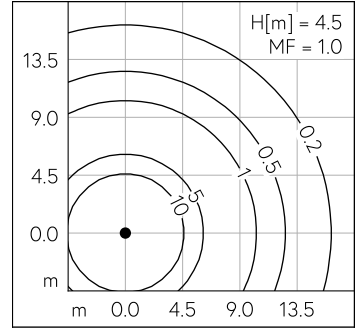
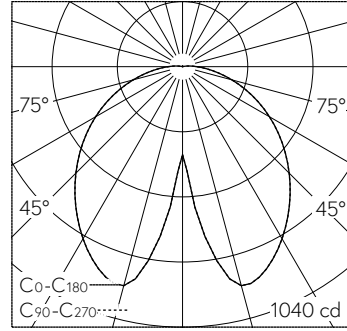
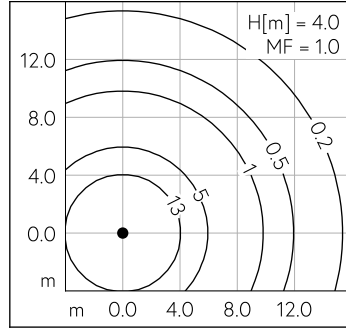
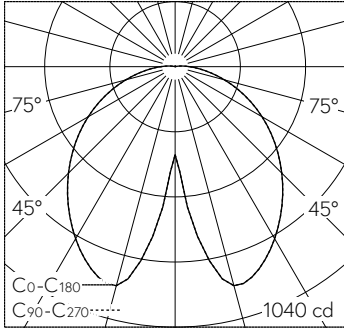
**Technische Daten**

|                    |                               |
|--------------------|-------------------------------|
| Leuchtenlichtstrom | 2736 lm-h                     |
| Anschlussleistung  | 27.5 W                        |
| Lichtausbeute      | 99.5 lm-h/W                   |
| Modullichtstrom    | 4000 lm-c                     |
| Modulleistung      | 24 W                          |
| Farbortstabilität  | -                             |
| Farbwiedergabe     | CRI > 80                      |
| Lichtstromerhalt   | L80/B50 bei 120'000 h (25 °C) |
| Farbtemperatur     | 3000 K                        |

**Weitere Angaben**

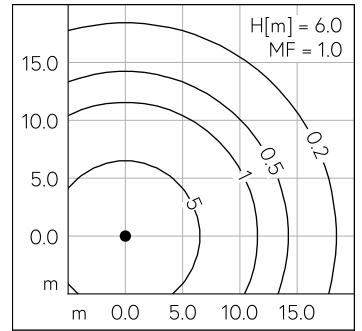
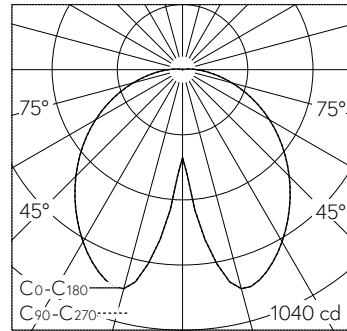
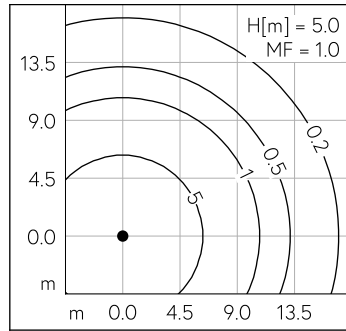
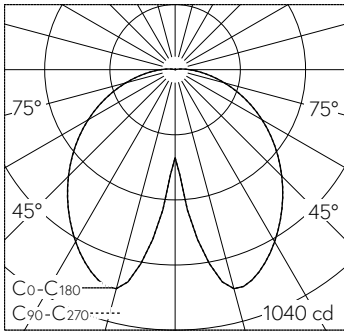
|                    |   |
|--------------------|---|
| Lichtverteilung    | symmetrisch   |
| Betriebsspannung   | 220 - 240 V AC 50 / 60 Hz<br>170 - 280 V DC 0 Hz  |
| Betriebstemperatur | max. 45 °C  |
| Gewicht            | 6.05 kg   |
| Windangriffsfläche | 0.06 m <sup>2</sup>   |
| Zubehör            | Für diese Leuchte sind separate Zubehöerteile erhältlich. Kontaktieren Sie uns für eine Beratung. |





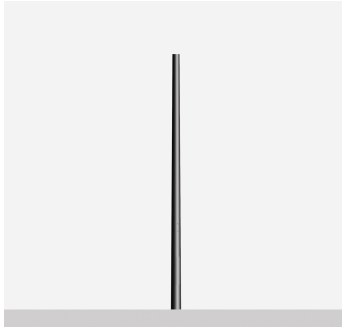
LED 3000 K 27.5 W 2736 lm-h H = 4 m / CIE Flux 46 76 93 99 100 / A40 nach DIN 5...

LED 3000 K 27.5 W 2736 lm-h H = 4.5 m / CIE Flux 46 76 93 99 100 / A40 nach DIN ...



LED 3000 K 27.5 W 2736 lm-h H = 5 m / CIE Flux 46 76 93 99 100 / A40 nach DIN 5...

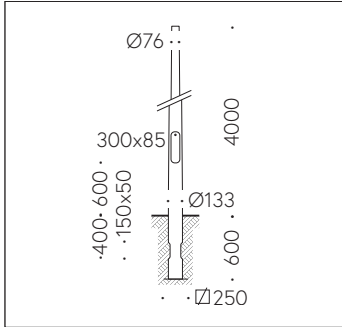
LED 3000 K 27.5 W 2736 lm-h H = 6 m / CIE Flux 46 76 93 99 100 / A40 nach DIN 5...



**B 70 914**

Konisch, unterer Durchmesser 135 mm, mit Erdstück 600 mm. Mastzopfdurchmesser 76 mm. Höhe über Boden 4000 mm. Tür mit Vierkant-Verschluss aus Edelstahl und Gerätesteg mit Schutzleiteranschluss und zwei Schiebemuttern M6 zur Aufnahme eines Anschlusskastens. Oberfläche vorbehandelt, pulverbeschichtet und mit einer Einbrennlackierung, Farbe Grafit versehen. Beschichtungstechnologie Unidure®. Auf Wunsch liefern wir diesen Mast gegen Aufpreis mit einer aufgeschumpften Korrosionsschutzmanschette.

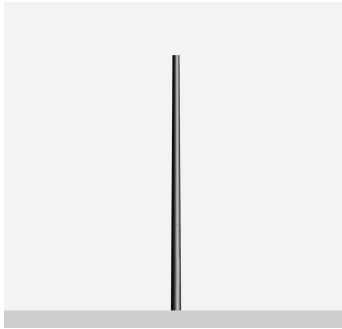
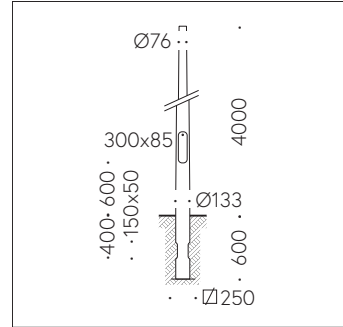
5 Jahre Garantie.



**B 70 914**

Konisch, unterer Durchmesser 135 mm, mit Erdstück 600 mm. Mastzopfdurchmesser 76 mm. Höhe über Boden 4000 mm. Tür mit Vierkant-Verschluss aus Edelstahl und Gerätesteg mit Schutzleiteranschluss und zwei Schiebemuttern M6 zur Aufnahme eines Anschlusskastens. Oberfläche vorbehandelt, pulverbeschichtet und mit einer Einbrennlackierung, Farbe Grafit versehen. Beschichtungstechnologie Unidure®. Auf Wunsch liefern wir diesen Mast gegen Aufpreis mit einer aufgeschumpften Korrosionsschutzmanschette.

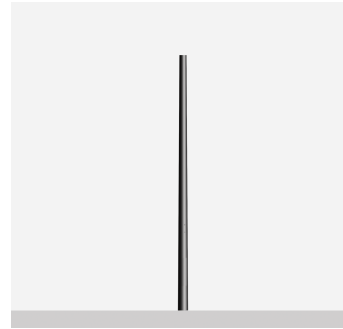
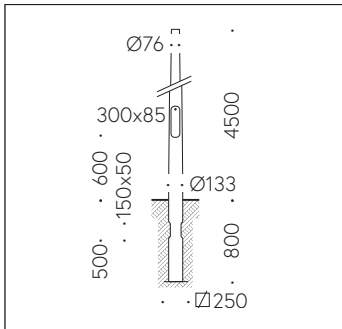
5 Jahre Garantie.



**B 70 725**

Konisch, unterer Durchmesser 135 mm, mit Erdstück 800 mm. Mastzopfdurchmesser 76 mm. Höhe über Boden 4500 mm. Tür mit Innensechskant-Verschluss aus Edelstahl und Gerätesteg mit Schutzleiteranschluss und zwei Schiebemuttern M6 zur Aufnahme eines Anschlusskastens. Oberfläche vorbehandelt, pulverbeschichtet und mit einer Einbrennlackierung, Farbe Grafit versehen. Beschichtungstechnologie Unidure®. Auf Wunsch liefern wir diesen Mast gegen Aufpreis mit einer aufgeschumpften Korrosionsschutzmanschette.

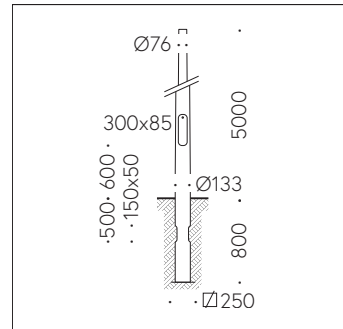
5 Jahre Garantie.

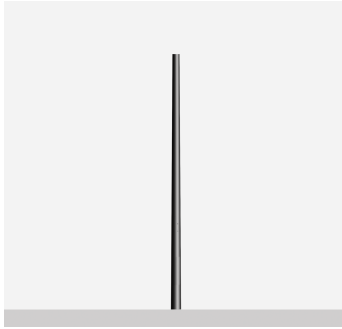


**B 70 915**

Konisch, unterer Durchmesser 135 mm, mit Erdstück 800 mm. Höhe über Boden 5000 mm. Mastzopfdurchmesser 76 mm. Tür mit Vierkant-Verschluss aus Edelstahl und Gerätesteg mit Schutzleiteranschluss und zwei Schiebemuttern M6 zur Aufnahme eines Anschlusskastens. Oberfläche vorbehandelt, pulverbeschichtet und mit einer Einbrennlackierung, Farbe Grafit versehen. Beschichtungstechnologie Unidure®. Auf Wunsch liefern wir diesen Mast gegen Aufpreis mit einer aufgeschumpften Korrosionsschutzmanschette.

5 Jahre Garantie.

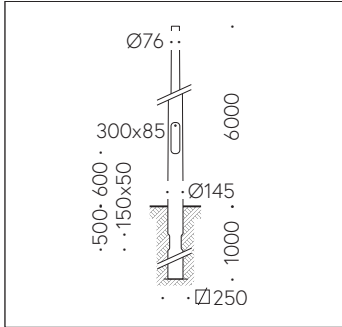




**B 70 916**

Konisch, unterer Durchmesser 145 mm, mit Erdstück 1000 mm. Höhe über Boden 6000 mm. Mastopfdurchmesser 76 mm. Tür mit Vierkant-Verschluss aus Edelstahl und Gerätsteg mit Schutzleiteranschluss und zwei Schiebemuttern M6 zur Aufnahme eines Anschlusskastens. Oberfläche vorbehandelt, pulverbeschichtet und mit einer Einbrennlackierung, Farbe Grafit versehen. Beschichtungstechnologie Unidure®. Auf Wunsch liefern wir diesen Mast gegen Aufpreis mit einer aufgeschumpften Korrosionsschutzmanschette.

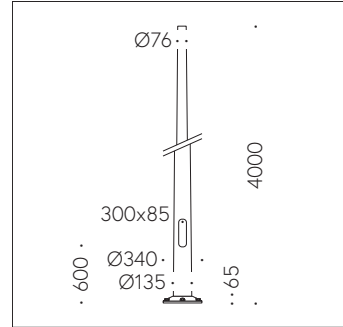
5 Jahre Garantie.



**B 70 791**

Konisch, unterer Durchmesser 135 mm, mit Fussplatte Ø 340 mm. Höhe über Boden 4000 mm. Mastopfdurchmesser 76 mm. Tür mit Vierkant-Verschluss aus Edelstahl und Gerätsteg mit Schutzleiteranschluss und zwei Schiebemuttern M6 zur Aufnahme eines Anschlusskastens. Oberfläche vorbehandelt, pulverbeschichtet und mit einer Einbrennlackierung, Farbe Grafit versehen. Mit Fussplatte zum Aufschrauben auf ein Fundament oder auf das Erdstück B 70 899.

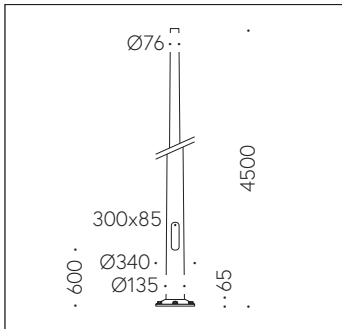
5 Jahre Garantie.



**B 70 792**

Konisch, unterer Durchmesser 135 mm, mit Fussplatte Ø 340 mm. Höhe über Boden 4500 mm. Mastopfdurchmesser 76 mm. Tür mit Vierkant-Verschluss aus Edelstahl und Gerätsteg mit Schutzleiteranschluss und zwei Schiebemuttern M6 zur Aufnahme eines Anschlusskastens. Oberfläche vorbehandelt, pulverbeschichtet und mit einer Einbrennlackierung, Farbe Grafit versehen. Mit Fussplatte zum Aufschrauben auf ein Fundament oder auf das Erdstück B 70 899.

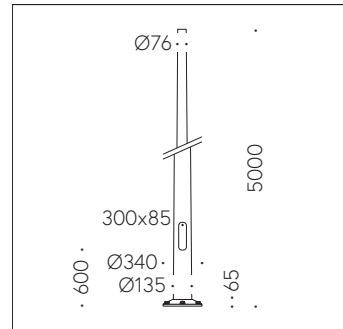
5 Jahre Garantie.



**B 70 794**

Konisch, unterer Durchmesser 135 mm, mit Fussplatte Ø 340 mm. Höhe über Boden 5000 mm. Mastopfdurchmesser 76 mm. Tür mit Vierkant-Verschluss aus Edelstahl und Gerätsteg mit Schutzleiteranschluss und zwei Schiebemuttern M6 zur Aufnahme eines Anschlusskastens. Oberfläche vorbehandelt, pulverbeschichtet und mit einer Einbrennlackierung, Farbe Grafit versehen. Mit Montageplatte zum Aufschrauben auf ein Fundament oder auf das Erdstück B 70 899.

5 Jahre Garantie.

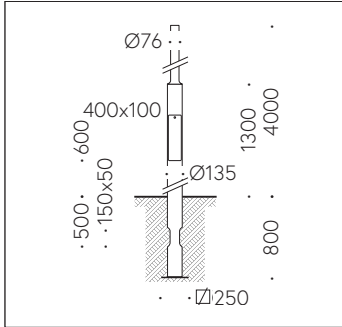




**B 70 901**

Zylindrisch, abgesetzt, unterer Durchmesser 135 mm, mit Erdstück 800 mm. Mastzopfdurchmesser 76 mm. Höhe über Boden 4000 mm. Tür mit Innensechskant-Verschluss aus Edelstahl und Gerätesteg mit Schutzleiteranschluss und zwei Schiebemuttern M6 zur Aufnahme eines Anschlusskastens. Oberfläche vorbehandelt, pulverbeschichtet und mit einer Einbrennlackierung, Farbe Grafit versehen. Beschichtungstechnologie Unidure®. Auf Wunsch liefern wir diesen Mast gegen Aufpreis mit einer aufgeschumpften Korrosionsschutzmanschette.

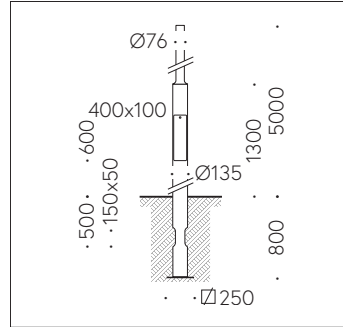
5 Jahre Garantie.



**B 70 903**

Zylindrisch, abgesetzt, unterer Durchmesser 135 mm, mit Erdstück 800 mm. Mastzopfdurchmesser 76 mm. Höhe über Boden 5000 mm. Tür mit Innensechskant-Verschluss aus Edelstahl und Gerätesteg mit Schutzleiteranschluss und zwei Schiebemuttern M6 zur Aufnahme eines Anschlusskastens. Oberfläche vorbehandelt, pulverbeschichtet und mit einer Einbrennlackierung, Farbe Grafit versehen. Beschichtungstechnologie Unidure®. Auf Wunsch liefern wir diesen Mast gegen Aufpreis mit einer aufgeschumpften Korrosionsschutzmanschette.

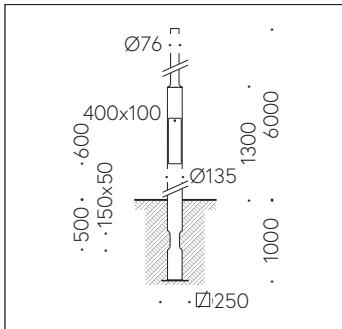
5 Jahre Garantie.



**B 70 905**

Zylindrisch, abgesetzt, unterer Durchmesser 135 mm, mit Erdstück 1000 mm. Mastzopfdurchmesser 76 mm. Höhe über Boden 6000 mm. Tür mit Innensechskant-Verschluss aus Edelstahl und Gerätesteg mit Schutzleiteranschluss und zwei Schiebemuttern M6 zur Aufnahme eines Anschlusskastens. Oberfläche vorbehandelt, pulverbeschichtet und mit einer Einbrennlackierung, Farbe Grafit versehen. Beschichtungstechnologie Unidure®. Auf Wunsch liefern wir diesen Mast gegen Aufpreis mit einer aufgeschumpften Korrosionsschutzmanschette.

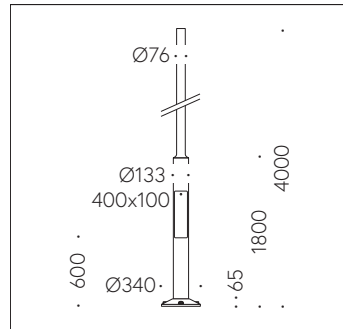
5 Jahre Garantie.



**B 70 900**

Zylindrisch, abgesetzt, unterer Durchmesser 135 mm, mit Fussplatte Ø 340 mm. Höhe über Boden 4000 mm. Mastzopfdurchmesser 76 mm. Tür mit Vierkant-Verschluss aus Edelstahl und Gerätesteg mit Schutzleiteranschluss und zwei Schiebemuttern M6 zur Aufnahme eines Anschlusskastens. Oberfläche vorbehandelt, pulverbeschichtet und mit einer Einbrennlackierung, Farbe Grafit versehen. Mit Fussplatte zum Aufschrauben auf ein Fundament oder auf das Erdstück B 70 899.

5 Jahre Garantie.

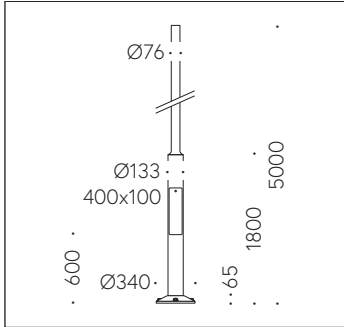




**B 70 902**

B 70 902, zertifiziert nach DIN EN 40-6. Aus zylindrischem Aluminiumrohr, abgesetzt, unterer Durchmesser 133 mm, mit Fussplatte, Durchmesser 340 mm. Höhe über Boden 5.000 mm. Mastkopf-Durchmesser 76 mm. Tür mit Vierkant-Verschluss aus Edelstahl und Gerätesteg mit Schutzleiteranschluss und zwei Schiebemuttern M6 zur Aufnahme eines Anschlusskastens. Oberfläche vorbehandelt, pulverbeschichtet und mit einer Einbrennlackierung, Farbe Grafit, versehen. Mast mit Montageplatte zum Aufschrauben auf ein Fundament oder auf das Erdstück Nr. B 70 899.

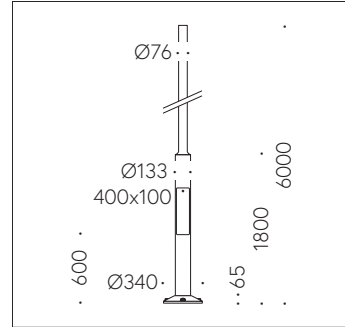
5 Jahre Garantie.



**B 70 904**

Zylindrisch, abgesetzt, unterer Durchmesser 135 mm, mit Fussplatte Ø 340 mm. Höhe über Boden 6000 mm. Mastkopfdurchmesser 76 mm. Tür mit Vierkant-Verschluss aus Edelstahl und Gerätesteg mit Schutzleiteranschluss und zwei Schiebemuttern M6 zur Aufnahme eines Anschlusskastens. Oberfläche vorbehandelt, pulverbeschichtet und mit einer Einbrennlackierung, Farbe Grafit versehen. Mit Fussplatte zum Aufschrauben auf ein Fundament oder auf das Erdstück B 70 899.

5 Jahre Garantie.



**B 71 220**

Schutzart IP65  staubdicht und strahlwassergeschützt

Aluminiumguss, glasfaserverstärkter Kunststoff und Edelstahl Beschichtungstechnologie Unidure®, Farbe Grafit. Mit Anschlussleitung JZ-500 PUR 7 x 1 mm<sup>2</sup>, Länge 10 m. Höhe 115 mm. Durchmesser: 82 mm.

5 Jahre Garantie.

