

QR-Code scannen und auf www.neuco.ch mehr über diesen Artikel erfahren

B 88 303K3

Material Edelstahl (Werkstoff 1.4301)
LED 2 W 24 V 56 lm-h 3000 K
Konverter schaltbar on/off



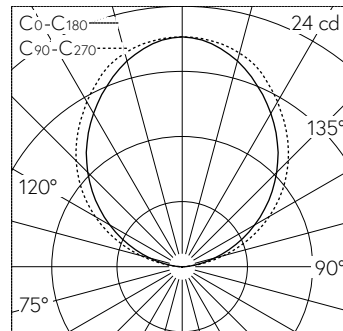
IP67 IK08

Bodeneinbauleuchte mit freistrahlernder Lichtverteilung. Schutzart IP67, staubdicht und geschützt gegen zeitweiliges Untertauchen Schutzklasse III.

Orientierungsleuchte. Mit austauschbarem LED-Modul mit einer mittleren Bemessungslebensdauer von > 200.000 Betriebsstunden (L80B50 bei $t_a = 25\text{ °C}$). 20-jährige Nachliefergarantie auf das LED-Modul und die Verschleissteile. Ohne Netzteil. Schutzart IP 67, Schutzklasse III. Leuchte aus Edelstahl, Werkstoff-Nr. 1.4301. Einbaugehäuse aus Aluminium. Sicherheitsglas weiss. Reflektor aus eloxiertem Reinaluminium. Mit fest angeschlossener, wasserbeständiger Anschlussleitung O5RN8-F 2 x 1 mm², Länge 3 m. Abmessungen Abdeckrahmen: 1000 x 55 mm. Einbautiefe: 100 mm.

5 Jahre Garantie.

Nach der Montage der Leuchte ist eine Erstreinigung notwendig.



| | | | |
|-------|------------|------------|--------|
| 5 | 12.35 | 14.83 | 1 |
| 4 | 9.88 | 11.86 | 1 |
| 3 | 7.41 | 8.90 | 2 |
| 2 | 4.94 | 5.93 | 5 |
| 1 | 2.47 | 2.97 | 21 |
| h [m] | D [m] 102° | D [m] 112° | E (0°) |

LED 3000 K 2 W 56 lm-h 102°/116° / CIE Flux 5 8 13 0 100 / E83 nach DIN 5040

Technische Daten

| | |
|--------------------|-------------------------------|
| Leuchtenlichtstrom | 56 lm-h |
| Anschlussleistung | 2 W |
| Lichtausbeute | 24.3 lm-h/W |
| Modullichtstrom | 190 lm-c |
| Modulleistung | 1,5 W |
| Farbortstabilität | - |
| Farbwiedergabe | CRI > 80 |
| Lichtstromerhalt | L90/B50 bei 100'000 h (25 °C) |
| Farbtemperatur | 3000 K |

Weitere Angaben

| | |
|--------------------|--|
| Lichtverteilung | freistrahlend |
| Betriebsgerät | extern, separat bestellen |
| Betriebsspannung | 24 V DC |
| Druckbelastbarkeit | überrollbar bis 1000 kg |
| Betriebstemperatur | max. 65 °C |
| Gewicht | 5.4 kg |
| Drainage | notwendig |
| Zubehör | Für diese Leuchte sind separate Zubehörteile erhältlich. Kontaktieren Sie uns für eine Beratung. |

