

QR-Code scannen und auf www.neuco.ch mehr über diesen Artikel erfahren

B 88 978AK4
silber - DB 702N
2 x LED 43 W 5388 lm-h 4000 K
DALI-Konverter steuerbar



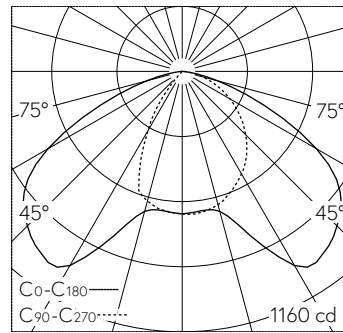
IP65 IK07

Lichtbauelement mit bandförmiger Lichtverteilung. Schutzart IP65, staubdicht und strahlwassergeschützt Schutzklasse I.

Bandförmige Lichtstärkeverteilung. LED 21,5 W Leuchten-Anschlussleistung, je Leuchtenkörper. Mit austauschbaren LED-Modulen mit Über-temperaturschutz und einer Lebenserwartung von mindestens 200'000 Betriebsstunden. 20-jährige Nachliefergarantie auf LED-Module und Verschleiss-teile. Mit LED-Netzteil, DALI steuerbar, 220-240 V, 0/50-60 Hz. Schutzart IP 65. Leuchte aus Aluminiumguss, Aluminium und Edelstahl, Farbe Silber. Sicherheitsgläser. Reflektoren aus eloxiertem Reinstaluminium. Mit zwei fest angeschlossenen Anschlussleitungen X05BQ-F 5 G 1 mm², Länge 4 m. Mit Tür und eingebautem Anschlusskasten B 70 629. Zur Durchverdrahtung für 2 Kabel bis 5 x 10 mm² mit 2 Schmelzsicherungen Neozed D 01, 6 A. Anstellwinkel einstellbar auf 0° oder 10°. Abmessungen: 95 x 155 x 2100 mm. Höhe der Leuchte über Boden 4600 mm. Befestigung des Lichtbauelements mit dem Erdstück B 71 140 oder mit dem Befestigungssockel B 70 833 zum Aufschrauben auf ein Fundament.

5 Jahre Garantie.

PUSH, switchDIM und Touch-DIM® werden nicht unterstützt.



LED 4000 K 43 W 5388 lm-h / CIE Flux 41 79 97 100 100 / A30 nach DIN 5040

Technische Daten

Leuchtenlichtstrom	5388 lm-h
Anschlussleistung	43 W
Lichtausbeute	118.8 lm-h/W
Modullichtstrom	8080 lm-c
Modulleistung	37,6 W
Farbortstabilität	-
Farbwiedergabe	CRI > 80
Lichtstromerhalt	L90/B50 bei 200'000 h (25 °C)
Farbtemperatur	4000 K

Weitere Angaben

Lichtverteilung	bandförmig
Betriebsspannung	220 - 240 V AC 50 / 60 Hz 176 - 264 V DC 0 Hz
Betriebstemperatur	max. 60 °C
Gewicht	50 kg
Windangriffsfläche	0.9 m ²
Zubehör	Für diese Leuchte sind separate Zubehöerteile erhältlich. Kontaktieren Sie uns für eine Beratung.

