

QR-Code scannen und auf www.neuco.ch mehr über diesen Artikel erfahren

B 99 401AK4
 silber - DB 702N
 LED 18.5 W 1999 lm-h lm-h 4000 K
 DALI-Konverter steuerbar



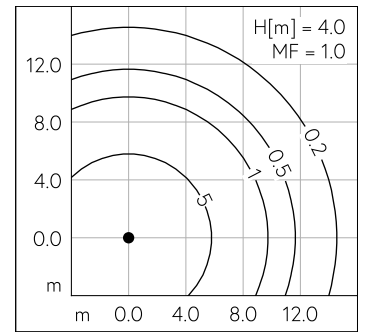
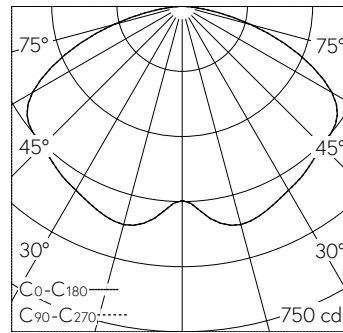
IP65 IK08

Mast-Aufsatzleuchte mit symmetrischer Lichtverteilung. Schutzart IP65 , staubdicht und strahlwassergeschützt Schutzklasse II.

Symmetrische Lichtstärkeverteilung. Dark Sky: Kein Lichtstromanteil im oberen Halbraum. Lichtlenkung durch alterungsbeständiges, polymerfreies optisches System. Mit austauschbarem LED-Modul mit einer mittleren Bemessungslbensdauer von > 200.000 Betriebsstunden (L80B50 bei $t_a = 25^\circ\text{C}$). 20-jährige Nachliefergarantie auf das LED-Modul und die Verschleissteile. Mit Ultimate Driver® LED-Netzteil, DALI-steuerbar, 220-240 V, 0/50-60 Hz. Schutzart IP 65, Schutzklasse II. Leuchte aus Aluminiumguss, Aluminium und Edelstahl Beschichtungstechnologie Unidure®, Farbe Silber. Sicherheitsglas mit optischer Struktur. Reflektor aus eloxiertem Reinstaluminium. Mit fest angeschlossener Anschlussleitung ÖLFLEX 4 x 1 mm², Länge 5 m. Mastzopfdurchmesser 76 mm, Einstecktiefe 50 mm. Abmessungen Ø 300 x 100 x 410 mm. Für Lichtpunkthöhen von 4000 - 5000 mm.

5 Jahre Garantie.

PUSH, switchDIM und Touch-DIM® werden nicht unterstützt.



LED 4000 K 18.5 W 1999 lm-h 142° H = 4 m / CIE Flux 39 73 95 100 100 / A30 nach ...

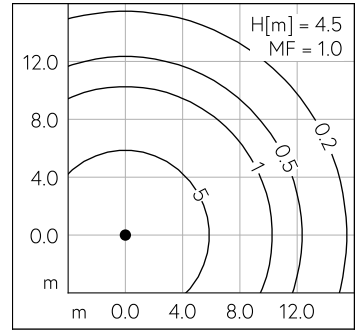
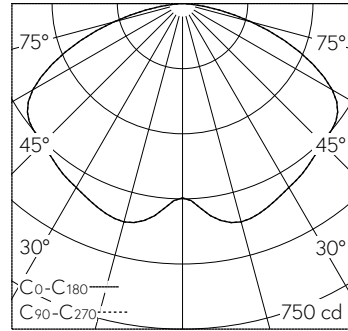
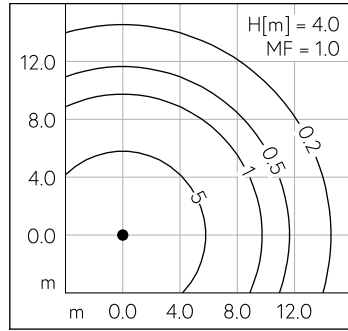
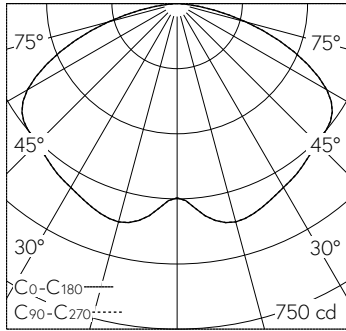
Technische Daten

Leuchtenlichtstrom	1999 lm-h
Anschlussleistung	18.5 W
Lichtausbeute	105.2 lm-h/W
Modullichtstrom	2860 lm-c
Modulleistung	16 W
Farbortstabilität	-
Farbwiedergabe	CRI > 80
Lichtstromerhalt	L90/B50 bei 200'000 h (25 °C)
Farbtemperatur	4000 K

Weitere Angaben

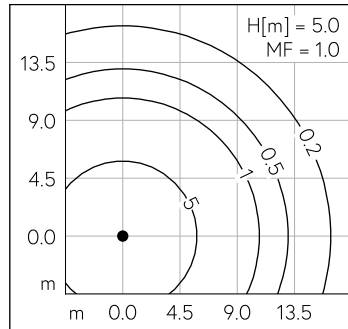
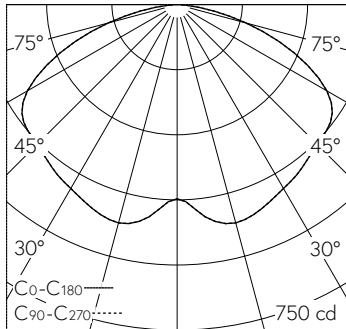
Lichtverteilung	symmetrisch
Betriebsspannung	220 - 240 V AC 50 / 60 Hz 170 - 280 V DC 0 Hz
Betriebstemperatur	max. 50 °C
Gewicht	3.95 kg
Windangriffsfläche	0.03 m ²





LED 4000 K 18.5 W 1999 lm-h 142° H = 4 m / CIE Flux 39 73 95 100 100 / A30 nach ...

LED 4000 K 18.5 W 1999 lm-h 142° H = 4.5 m / CIE Flux 39 73 95 100 100 / A30 nac...



LED 4000 K 18.5 W 1999 lm-h 142° H = 5 m / CIE Flux 39 73 95 100 100 / A30 nach ...