

QR-Code scannen und auf [www.neuco.ch](http://www.neuco.ch) mehr über diesen Artikel erfahren

**B 99 402K4**  
 grafit - RAL 7024  
 LED 18.3 W 1970 lm-h Im-h 4000 K  
 DALI-Konverter steuerbar



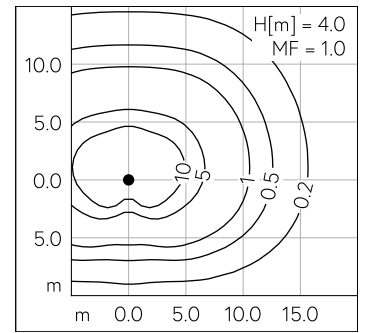
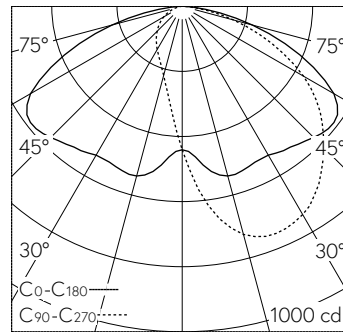
**IP65 IK07**

Mast-Aufsatzleuchte mit asymmetrisch-bandförmiger Lichtverteilung. Schutzart IP65, staubdicht und strahlwassergeschützt Schutzklasse II.

Asymmetrisch-bandförmige Lichtstärkeverteilung. Lichtlenkung durch alterungsbeständiges, polymerfreies optisches System. Mit austauschbarem LED-Modul mit einer mittleren Bemessungslebensdauer von > 200.000 Betriebsstunden (L80B50 bei  $t_a = 25^\circ\text{C}$ ). 20-jährige Nachliefergarantie auf das LED-Modul und die Verschleissteile. Mit Ultimate Driver® LED-Netzteil, DALI-steuerbar, 220-240 V, 0/50-60 Hz. Schutzart IP 65, Schutzklasse II. Leuchte aus Aluminiumguss, Aluminium und Edelstahl Beschichtungstechnologie Unidure®, Farbe Grafit. Sicherheitsglas mit optischer Struktur. Reflektor aus eloxiertem Reinstaluminium. Mit fest angeschlossener Anschlussleitung ÖLFLEX 4 x 1 mm<sup>2</sup>, Länge 5 m. Mastzopfdurchmesser 76 mm, Einstecktiefe 50 mm. Abmessungen Ø 300 x 100 x 410 mm. Für Lichtpunkthöhen von 4000 - 5000 mm.

5 Jahre Garantie.

PUSH, switchDIM und Touch-DIM® werden nicht unterstützt.



LED 4000 K 18.3 W 1970 lm-h H = 4 m / CIE Flux 39 74 95 100 100 / A30 nach DIN ...

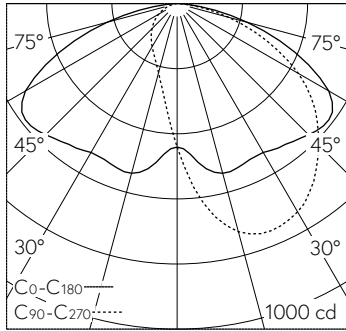
**Technische Daten**

Leuchtenlichtstrom	1970 lm-h
Anschlussleistung	18.3 W
Lichtausbeute	106,5 lm-h/W
Modullichtstrom	2860 lm-c
Modulleistung	15,8 W
Farbortstabilität	-
Farbwiedergabe	CRI > 80
Lichtstromerhalt	L80/B50 bei 200'000 h (25 °C)
Farbtemperatur	4000 K

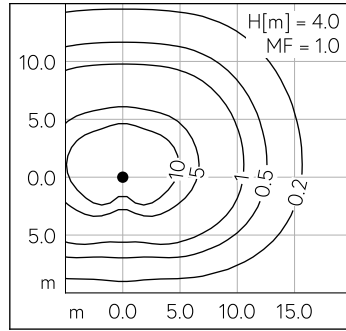
**Weitere Angaben**

Lichtverteilung	asymmetrisch-bandförmig
Betriebsspannung	220 - 240 V AC 50 / 60 Hz 176 - 276 V DC 0 Hz
Betriebstemperatur	max. 50 °C
Gewicht	3.9 kg
Windangriffsfläche	0.03 m <sup>2</sup>

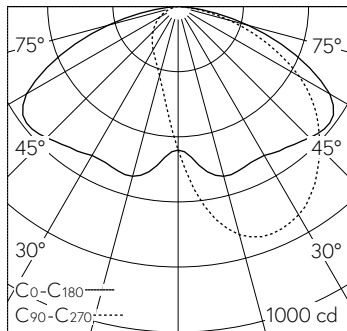
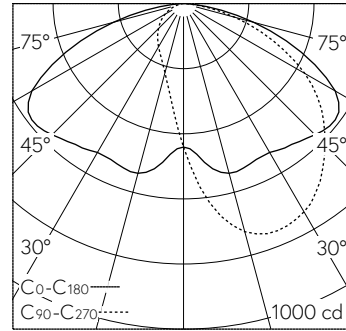




LED 4000 K 18.3 W 1970 lm-h H = 4 m / CIE Flux 39 74 95 100 100 / A30 nach DIN ...



LED 4000 K 18.3 W 1970 lm-h H = 4.5 m / CIE Flux 39 74 95 100 100 / A30 nach DI...



LED 4000 K 18.3 W 1970 lm-h H = 5 m / CIE Flux 39 74 95 100 100 / A30 nach DIN ...

