

QR-Code scannen und auf www.neuco.ch mehr über diesen Artikel erfahren

B 99 523AK4
 silber - DB 702N
 LED 67 W 9916 lm-h Im-h 4000 K
 DALI-Konverter steuerbar



IP66 IK08

Mast-Aufsatzleuchte mit asymmetrischer Lichtverteilung. Schutzart IP66, staubdicht und geschützt gegen starkes Strahlwasser Schutzklasse II.

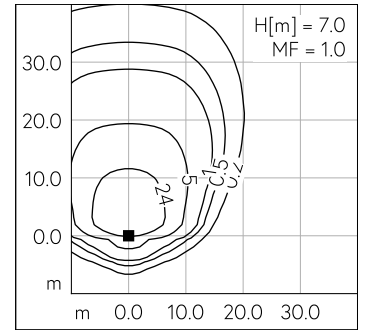
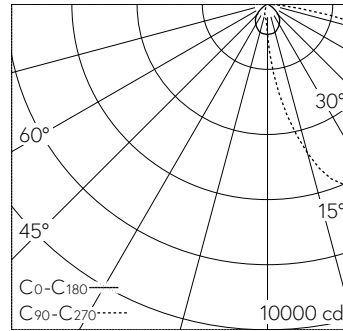
Asymmetrische Lichtstärkeverteilung. Dark Sky: Kein Lichtstromanteil im oberen Halbraum. Lichtlenkung durch alterungsbeständiges, polymerfreies optisches System. Constant Optics®: Effizientes optisches System, das nahezu keinem Verschleiss unterliegt. Mit austauschbarem LED-Modul mit einer mittleren Bemessungslbensdauer von > 200.000 Betriebsstunden (L80B50 bei $t_a = 25\text{ °C}$). 20-jährige Nachliefergarantie auf das LED-Modul und die Verschleisssteile. Mit Ultimate Driver® LED-Netzteil, DALI-steuerbar, 220-240 V, 0/50-60 Hz. Schutzart IP 66, Schutzklasse II. Leuchte aus Aluminiumguss, Aluminium und Edelstahl Beschichtungstechnologie Unidure®, Farbe Silber. Sicherheitsglas entspiegelt. Reflektor aus eloxiertem Reinstaluminium. Werkzeugloser Verschluss. Anstellwinkel einstellbar auf 0° oder 15°. Mit fest angeschlossener Anschlussleitung X05BQ-F 4 x 1 mm², Länge 10 m. Mastzopfdurchmesser 76 mm, Einstecktiefe 100 mm. Abmessungen: 340 x 75 x 660 mm. Für Lichtpunkthöhen von 7000 - 9000 mm.

5 Jahre Garantie.

Mit werkzeuglosem Verschluss.

Auf Anfrage für Mastzopf Ø 60 mm lieferbar.

PUSH, switchDIM und Touch-DIM® werden nicht unterstützt.



LED 4000 K 67 W 9916 lm-h H = 7 m / CIE Flux 35 71 95 100 100 / A30 nach DIN 50...

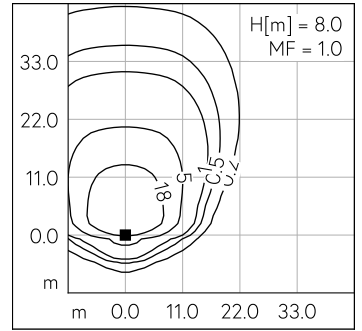
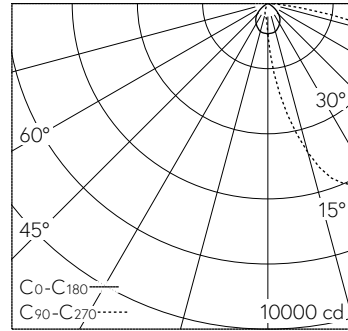
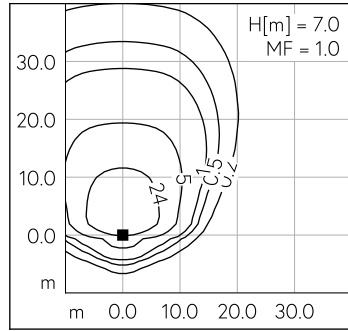
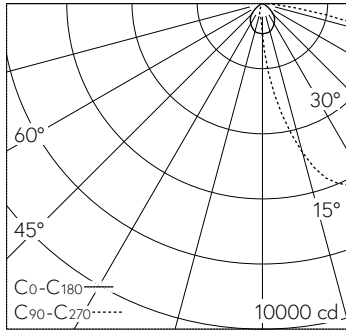
Technische Daten

Leuchtenlichtstrom	9916 lm-h
Anschlussleistung	67 W
Lichtausbeute	148 lm-h/W
Modullichtstrom	12380 lm-c
Modulleistung	62 W
Farbortstabilität	-
Farbwiedergabe	CRI > 80
Lichtstromerhalt	L90/B50 bei 100'000 h (25 °C)
Farbtemperatur	4000 K

Weitere Angaben

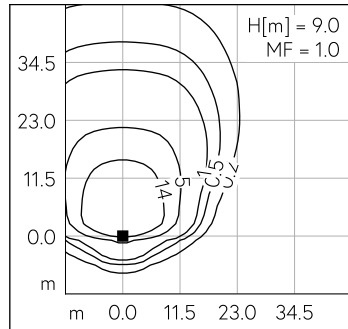
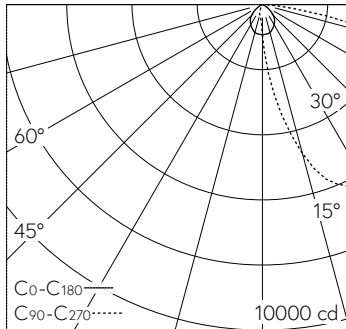
Lichtverteilung	asymmetrisch
Betriebsspannung	220 - 240 V AC 50 / 60 Hz 176 - 264 V DC 0 Hz
Betriebstemperatur	max. 45 °C
Gewicht	8.6 kg
Windangriffsfläche	0.07 m ²





LED 4000 K 67 W 9916 lm-h H = 7 m / CIE Flux 35 71 95 100 100 / A30 nach DIN 50...

LED 4000 K 67 W 9916 lm-h H = 8 m / CIE Flux 35 71 95 100 100 / A30 nach DIN 50...



LED 4000 K 67 W 9916 lm-h H = 9 m / CIE Flux 35 71 95 100 100 / A30 nach DIN 50...