

QR-Code scannen und auf [www.neuco.ch](http://www.neuco.ch) mehr über diesen Artikel erfahren

**B 99 527K3**  
 grafit - RAL 7024  
 LED 103 W 13218 lm-h 3000 K  
 DALI-Konverter steuerbar



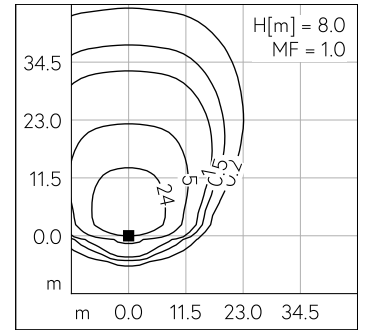
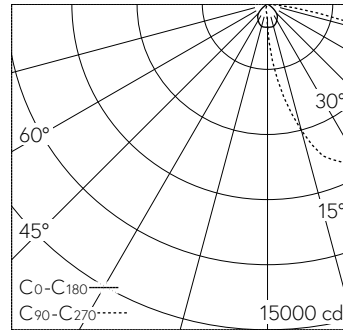
**IP66 IK09**

Mast-Aufsatzleuchte mit asymmetrischer Lichtverteilung. Schutzart IP66, staubdicht und geschützt gegen starkes Strahlwasser Schutzklasse II.

Asymmetrische Lichtstärkeverteilung. Dark Sky: Kein Lichtstromanteil im oberen Halbraum. Lichtlenkung durch alterungsbeständiges, polymerfreies optisches System. Constant Optics®: Effizientes optisches System, das nahezu keinem Verschleiss unterliegt. Mit austauschbarem LED-Modul mit einer mittleren Bemessungslebensdauer von > 200.000 Betriebsstunden (L80B50 bei  $t_a = 25\text{ °C}$ ). 20-jährige Nachliefergarantie auf das LED-Modul und die Verschleissteile. Mit Ultimate Driver® LED-Netzteil, DALI-steuerbar, 220-240 V, 0/50-60 Hz. Schutzart IP 66, Schutzklasse II. Leuchte aus Aluminiumguss, Aluminium und Edelstahl Beschichtungstechnologie Unidure®, Farbe Grafit. Sicherheitsglas entspiegelt. Reflektor aus eloxiertem Reinstaluminium. Werkzeugloser Verschluss. Anstellwinkel einstellbar auf 0° oder 15°. Mit fest angeschlossener Anschlussleitung X05BQ-F 4 x 1 mm<sup>2</sup>, Länge 10 m. Mastzopfdurchmesser 76 mm, Einstecktiefe 100 mm. Abmessungen: 340 x 75 x 820 mm. Für Lichtpunkthöhen von 8000 - 10000 mm.

5 Jahre Garantie.

PUSH, switchDIM und Touch-DIM® werden nicht unterstützt.



LED 3000 K 103 W 13218 lm-h H = 8 m / CIE Flux 34 72 96 100 100 / A30 nach DIN ...

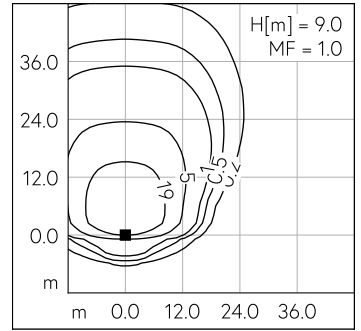
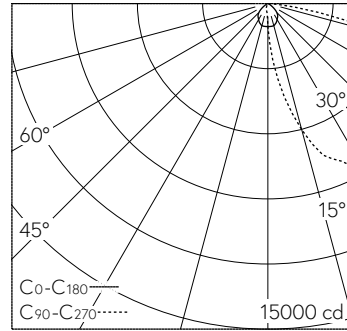
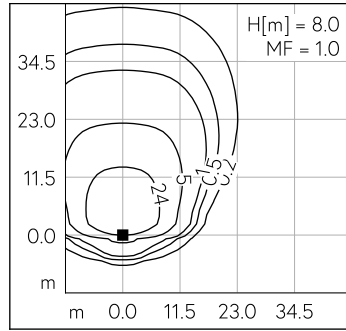
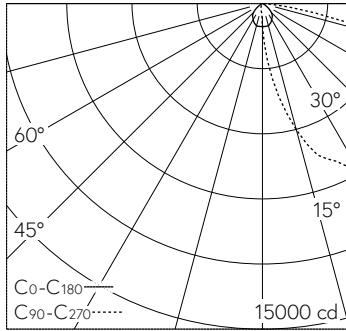
**Technische Daten**

Leuchtenlichtstrom	13218 lm-h
Anschlussleistung	103 W
Lichtausbeute	128.3 lm-h/W
Modullichtstrom	18060 lm-c
Modulleistung	93 W
Farbortstabilität	-
Farbwiedergabe	CRI > 80
Lichtstromerhalt	L90/B50 bei 200'000 h (25 °C)
Farbtemperatur	3000 K

**Weitere Angaben**

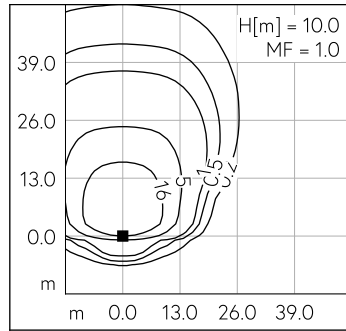
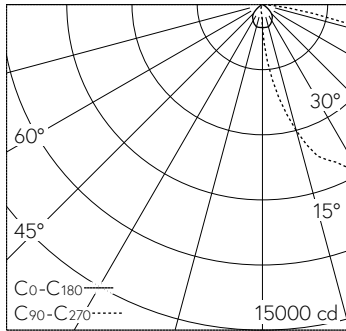
Lichtverteilung	asymmetrisch
Betriebsspannung	220 - 240 V AC 50 / 60 Hz 170 - 280 V DC 0 Hz
Betriebstemperatur	max. 55 °C
Gewicht	11.3 kg
Windangriffsfläche	0.08 m <sup>2</sup>





LED 3000 K 103 W 13218 lm-h H = 8 m / CIE Flux 34 72 96 100 100 / A30 nach DIN ...

LED 3000 K 103 W 13218 lm-h H = 9 m / CIE Flux 34 72 96 100 100 / A30 nach DIN ...



LED 3000 K 103 W 13218 lm-h H = 10 m / CIE Flux 34 72 96 100 100 / A30 nach DIN...