

QR-Code scannen und auf [www.neuco.ch](http://www.neuco.ch) mehr über diesen Artikel erfahren

**B 99 532AK4**  
 silber - DB 702N  
 2 x LED 106 W 14534 lm-h lm-h 4000 K  
 DALI-Konverter steuerbar



**IP66 IK08**

Mast-Aufsatzleuchte mit asymmetrischer Lichtverteilung. Schutzart IP66, staubdicht und geschützt gegen starkes Strahlwasser Schutzklasse II.

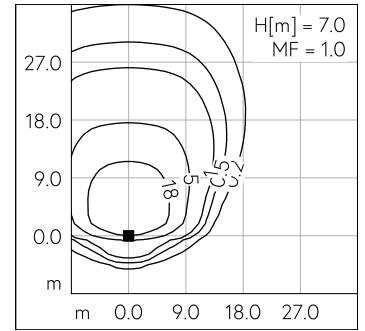
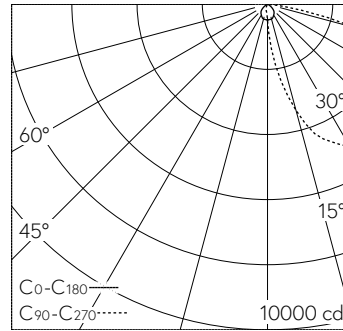
Asymmetrische Lichtstärkeverteilung. Dark Sky: Kein Lichtstromanteil im oberen Halbraum. Lichtlenkung durch alterungsbeständiges, polymerfreies optisches System. Constant Optics®: Effizientes optisches System, das nahezu keinem Verschleiss unterliegt. LED 53 W Leuchten-Anschlussleistung, je Leuchtenkörper. Mit austauschbaren LED-Modulen mit Über-temperaturschutz und einer Lebenserwartung von mindestens 200'000 Betriebsstunden. 20-jährige Nachliefergarantie auf LED-Module und Verschleissteile. Mit Ultimate Driver® LED-Netzteil, DALI-steuerbar, 220-240 V, 0/50-60 Hz. Schutzart IP 66, Schutzklasse II. Leuchte aus Aluminiumguss, Aluminium und Edelstahl Beschichtungstechnologie Unidure®, Farbe Silber. Sicherheitsgläser entspiegelt. Reflektoren aus eloxiertem Reinstaluminium. Werkzeugloser Verschluss. Anstellwinkel einstellbar auf 0° oder 15°. Mit zwei fest angeschlossenen Anschlussleitungen X05BQ-F 4 x 1 mm<sup>2</sup>, Länge 10 m. Mastzopfdurchmesser 76 mm, Einstecktiefe 100 mm. Abmessungen: 340 x 75 x 1215 mm. Für Lichtpunkthöhen von 7000 - 9000 mm.

5 Jahre Garantie.

Mit werkzeuglosem Verschluss.

Auf Anfrage für Mastzopf Ø 60 mm lieferbar.

PUSH, switchDIM und Touch-DIM® werden nicht unterstützt.



LED 4000 K 106 W 14534 lm-h H = 7 m / CIE Flux 35 73 96 100 100 / A30 nach DIN ...

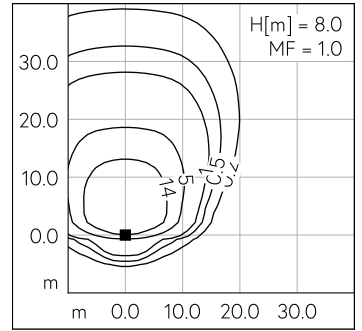
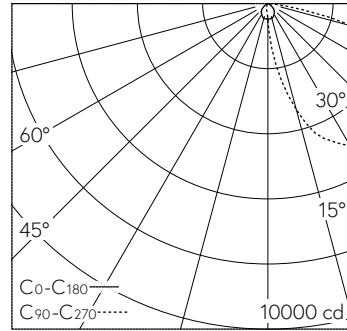
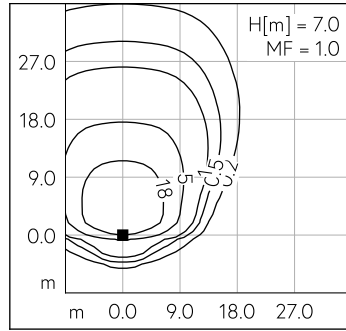
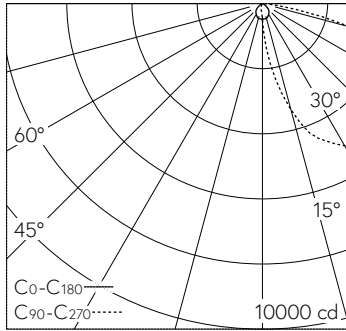
**Technische Daten**

Leuchtenlichtstrom	14534 lm-h
Anschlussleistung	106 W
Lichtausbeute	137.1 lm-h/W
Modullichtstrom	18560 lm-c
Modulleistung	92,8 W
Farbortstabilität	-
Farbwiedergabe	CRI > 80
Lichtstromerhalt	L90/B50 bei 200'000 h (25 °C)
Farbtemperatur	4000 K

**Weitere Angaben**

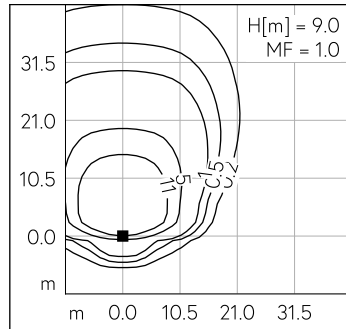
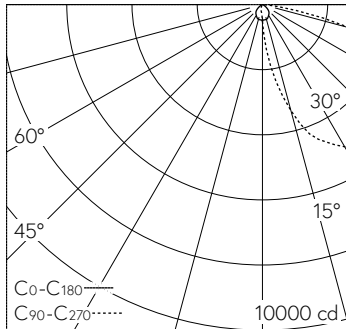
Lichtverteilung	asymmetrisch
Betriebsspannung	220 - 240 V AC 50 / 60 Hz 176 - 264 V DC 0 Hz
Betriebstemperatur	max. 45 °C
Gewicht	18.8 kg
Windangriffsfläche	0.09 m <sup>2</sup>





LED 4000 K 106 W 14534 lm-h H = 7 m / CIE Flux 35 73 96 100 100 / A30 nach DIN ...

LED 4000 K 106 W 14534 lm-h H = 8 m / CIE Flux 35 73 96 100 100 / A30 nach DIN ...



LED 4000 K 106 W 14534 lm-h H = 9 m / CIE Flux 35 73 96 100 100 / A30 nach DIN ...