

QR-Code scannen und auf www.neuco.ch mehr über diesen Artikel erfahren

B 99 532K3
 grafit - RAL 7024
 2 x LED 106 W 14128 lm-h Im-h 3000 K
 DALI-Konverter steuerbar



IP66 IK08

Mast-Aufsatzleuchte mit asymmetrischer Lichtverteilung. Schutzart IP66, staubdicht und geschützt gegen starkes Strahlwasser Schutzklasse II.

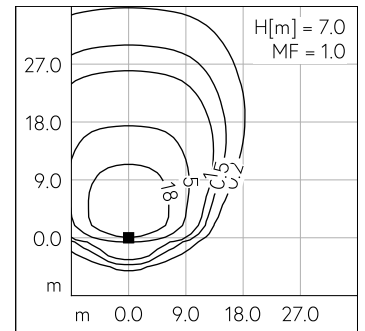
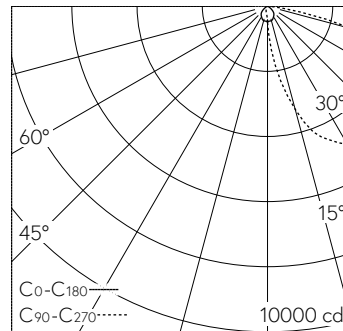
Asymmetrische Lichtstärkeverteilung. Dark Sky: Kein Lichtstromanteil im oberen Halbraum. Lichtlenkung durch alterungsbeständiges, polymerfreies optisches System. Constant Optics®: Effizientes optisches System, das nahezu keinem Verschleiss unterliegt. LED 53 W Leuchten-Anschlussleistung, je Leuchtenkörper. Mit austauschbaren LED-Modulen mit Übertemperaturschutz und einer Lebenserwartung von mindestens 200'000 Betriebsstunden. 20-jährige Nachliefergarantie auf LED-Module und Verschleissteile. Mit Ultimate Driver® LED-Netzteil, DALI-steuerbar, 220-240 V, 0/50-60 Hz. Schutzart IP 66, Schutzklasse II. Leuchte aus Aluminiumguss, Aluminium und Edelstahl Beschichtungstechnologie Unidure®, Farbe Grafit. Sicherheitsgläser entspiegelt. Reflektoren aus eloxiertem Reinstaluminium. Werkzeugloser Verschluss. Anstellwinkel einstellbar auf 0° oder 15°. Mit zwei fest angeschlossenen Anschlussleitungen X05BQ-F 4 x 1 mm², Länge 10 m. Mastzopfdurchmesser 76 mm, Einstecktiefe 100 mm. Abmessungen: 340 x 75 x 1215 mm. Für Lichtpunkthöhen von 7000 - 9000 mm.

5 Jahre Garantie.

Mit werkzeuglosem Verschluss.

Auf Anfrage für Mastzopf Ø 60 mm lieferbar.

PUSH, switchDIM und Touch-DIM® werden nicht unterstützt.



LED 3000 K 106 W 14128 lm-h H = 7 m / CIE Flux 35 73 96 100 100 / A30 nach DIN ...

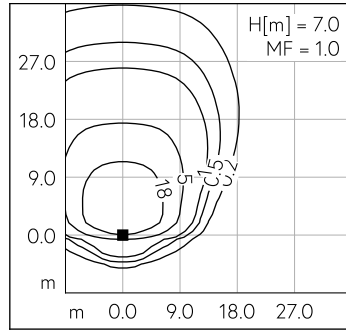
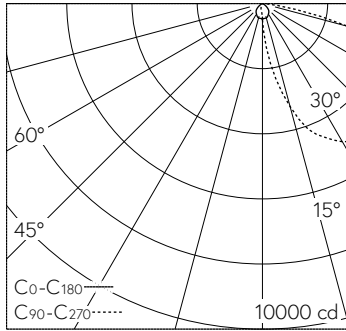
Technische Daten

| | |
|--------------------|-------------------------------|
| Leuchtenlichtstrom | 14128 lm-h |
| Anschlussleistung | 106 W |
| Lichtausbeute | 133.3 lm-h/W |
| Modullichtstrom | 18040 lm-c |
| Modulleistung | 92,8 W |
| Farbortstabilität | - |
| Farbwiedergabe | CRI > 80 |
| Lichtstromerhalt | L90/B50 bei 200'000 h (25 °C) |
| Farbtemperatur | 3000 K |

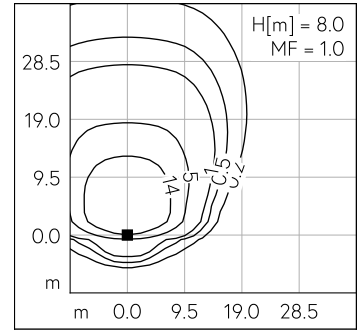
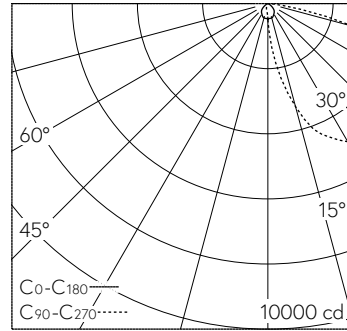
Weitere Angaben

| | |
|--------------------|--|
| Lichtverteilung | asymmetrisch |
| Betriebsspannung | 220 – 240 V AC 50 / 60 Hz 176 – 264 V DC 0 Hz |
| Betriebstemperatur | max. 45 °C |
| Gewicht | 18.8 kg |
| Windangriffsfläche | 0.09 m ² |

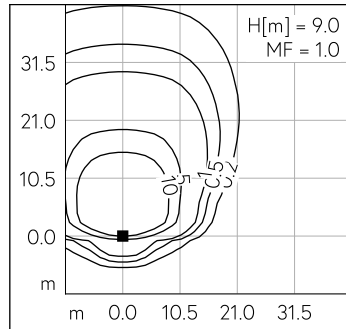
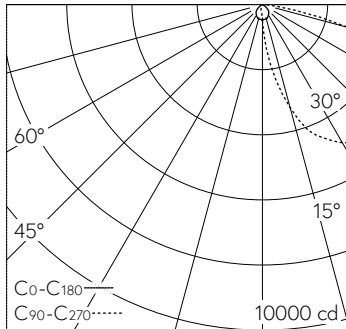




LED 3000 K 106 W 14128 lm-h H = 7 m / CIE Flux 35 73 96 100 100 / A30 nach DIN ...



LED 3000 K 106 W 14128 lm-h H = 8 m / CIE Flux 35 73 96 100 100 / A30 nach DIN ...



LED 3000 K 106 W 14128 lm-h H = 9 m / CIE Flux 35 73 96 100 100 / A30 nach DIN ...