

QR-Code scannen und auf www.neuco.ch mehr über diesen Artikel erfahren

B 99 719AK4
 silber ~ DB 702N
 LED 7 W 415 lm-h 4000 K
 Konverter schaltbar on/off

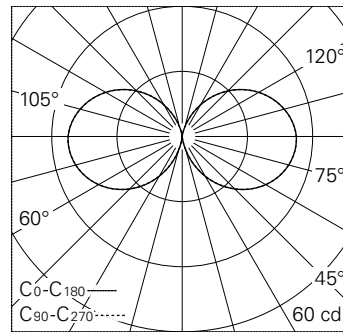


IP65 IK07

Pollerleuchtenkopf mit allseitigem Lichtaustritt 360° und rotationssymmetrischer Lichtverteilung. Schutzart IP65 staubdicht und strahlwassergeschützt Schutzklasse I.

Freistrahlenendes Licht. Für die Verwendung im modularen Systempollerleuchten-Programm. Passend zu Pollerrohr Ø 140 mm. Mit austauschbarem LED-Modul mit Übertemperaturschutz und einer Lebenserwartung von mindestens 200'000 Betriebsstunden. 20-jährige Nachliefergarantie auf das LED-Modul und die Verschleissteile. Mit Ultimate Driver® LED-Netzteil 220-240 V, 0/50-60 Hz. Schutzart IP 65. Leuchtenkopf aus Aluminiumguss, Aluminium und Edelstahl, Farbe Silber. Kunststoffzylinder weiss. Mit Anschlussleitung H05VV-F 3 G 1 mm², Länge 1,1 m. Abmessungen Ø 140 x 140 mm.

5 Jahre Garantie.



LED 4000 K 7 W 415 lm-h / CIE Flux 12 36 66 52 100 / C11 nach DIN 5040

Technische Daten

Leuchtenlichtstrom	415 lm-h
Anschlussleistung	7 W
Lichtausbeute	59.3 lm-h/W
Modullichtstrom	1095 lm-c
Modulleistung	5,9 W
Farbortstabilität	-
Farbwiedergabe	CRI > 80
Lichtstromerhalt	L70/B50 bei 200'000 h (25 °C)
Farbtemperatur	4000 K

Weitere Angaben

Lichtaustritt	allseitig 360°
Lichtverteilung	rotationssymmetrisch
Betriebsspannung	220 – 240 V AC 50 / 60 Hz 176 – 264 V DC 0 Hz
Betriebstemperatur	max. 65 °C
Gewicht	2 kg
Zubehör	Für diese Leuchte sind separate Zubehörteile erhältlich. Kontaktieren Sie uns für eine Beratung.

