

QR-Code scannen und auf www.neuco.ch mehr über diesen Artikel erfahren

B 99 765K4
 grafit - RAL 7024
 LED 19,5 W 627 lm-h 4000 K
 DALI-Konverter steuerbar



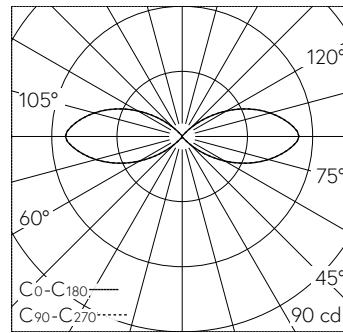
IP65 IK10

Pollerleuchtenkopf mit allseitigem Lichtaustritt 360° und freistrahler Lichtverteilung. Schutzart IP65 staubdicht und strahlwassergeschützt Schutzklasse I.

Freistrahler mit Schutzgitter, 360°. Für die Verwendung im modularen Systempollerleuchten-Programm. Passend zu Pollerrohr ø 190 mm. Mit austauschbarem LED-Modul mit Übertemperaturschutz und einer Lebenserwartung von mindestens 129'000 Betriebsstunden. 20-jährige Nachliefergarantie auf das LED-Modul und die Verschleissteile. Mit LED-Netzteil, DALI-steuerbar, 220-240 V, 0/50-60 Hz. Schutzart IP 65. Leuchtenkopf aus Aluminiumguss, Aluminium und Edelstahl, Farbe Grafit. Kristallglas innen weiss. Mit Anschlussleitung X05BQ-F 5 G 1 mm², Länge 1,5 m. Abmessungen Ø 190 x 185 mm.

5 Jahre Garantie.

PUSH, switchDIM und Touch-DIM® werden nicht unterstützt.



LED 4000 K 19.5 W 627 lm-h 132° / CIE Flux 1 14 47 49 100 / C11 nach DIN 5040

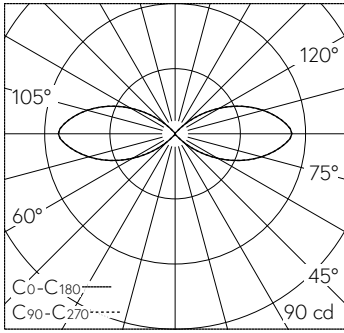
Technische Daten

Leuchtenlichtstrom	627 lm-h
Anschlussleistung	19,5 W
Lichtausbeute	32.2 lm-h/W
Modullichtstrom	2835 lm-c
Modulleistung	16 W
Farbortstabilität	-
Farbwiedergabe	CRI > 80
Lichtstromerhalt	L70/B50 bei 129'000 h (25 °C)
Farbtemperatur	4000 K

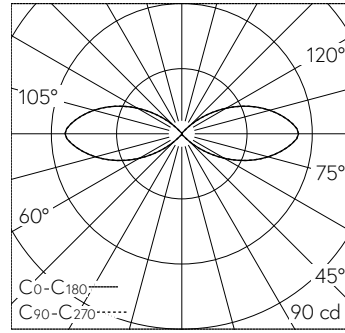
Weitere Angaben

Lichtaustritt	allseitig 360°
Lichtverteilung	freistrahler
Betriebsspannung	220 – 240 V AC 50 / 60 Hz 176 – 280 V DC 0 Hz
Betriebstemperatur	max. 50 °C
Gewicht	5 kg
Zubehör	Für diese Leuchte sind separate Zubehöerteile erhältlich. Kontaktieren Sie uns für eine Beratung.





LED 4000 K 19,5 W 627 lm-h 132° / CIE Flux 1 14 47 49 100 / C11 nach DIN 5040



LED 4000 K 3,0 W 94 lm-h 134° / CIE Flux 1 14 47 49 100 / C11 nach DIN 5040