

QR-Code scannen und auf [www.neuco.ch](http://www.neuco.ch) mehr über diesen Artikel erfahren

**B 99 776AK4**  
 silber - DB 702N  
 LED 19,5 W 311 lm-h 4000 K  
 DALI-Konverter steuerbar



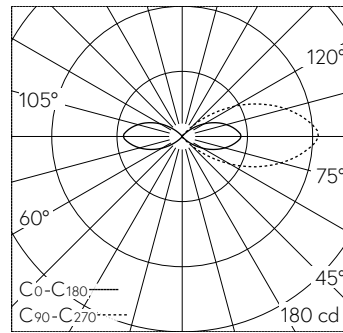
**IP65 IK10**

Pollerleuchtenkopf mit einseitigem Lichtaustritt 180° und freistrahler Lichtverteilung. Schutzart IP65 staubdicht und strahlwassergeschützt Schutzklasse I.

Freistrahler mit Schutzgitter, 180°. Für die Verwendung im modularen Systempollerleuchten-Programm. Passend zu Pollerrohr ø 190 mm. Mit austauschbarem LED-Modul mit Übertemperaturschutz und einer Lebenserwartung von mindestens 129'000 Betriebsstunden. 20-jährige Nachliefergarantie auf das LED-Modul und die Verschleisssteile. Mit Ultimate Driver® LED-Netzteil, DALI-steuerbar, 220-240 V, 0/50-60 Hz. Schutzart IP 65. Leuchtenkopf aus Aluminiumguss, Aluminium und Edelstahl, Farbe Silber. Kristallglas innen weiss. Mit Anschlussleitung X05BQ-F 5 G 1 mm², Länge 1,5 m. Abmessungen Ø 190 x 185 mm.

5 Jahre Garantie.

PUSH, switchDIM und Touch-DIM® werden nicht unterstützt.



LED 4000 K 19,5 W 311 lm-h / CIE Flux 1 13 46 49 100 / C11 nach DIN 5040

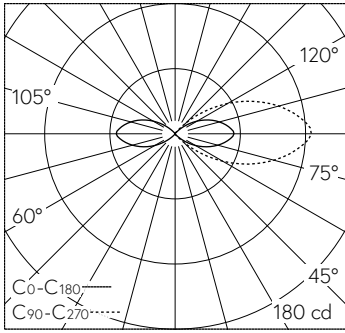
**Technische Daten**

Leuchtenlichtstrom	311 lm-h
Anschlussleistung	19,5 W
Lichtausbeute	15,9 lm-h/W
Modullichtstrom	2835 lm-c
Modulleistung	16 W
Farbstabilität	-
Farbwiedergabe	CRI > 80
Lichtstromerhalt	L80/B50 bei 129'000 h (25 °C)
Farbtemperatur	4000 K

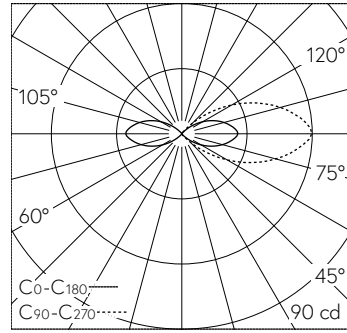
**Weitere Angaben**

Lichtaustritt	einseitig 180°
Lichtverteilung	freistrahler
Betriebsspannung	220 - 240 V AC 50 / 60 Hz 176 - 280 V DC 0 Hz
Betriebstemperatur	max. 50 °C
Gewicht	5 kg
Zubehör	Für diese Leuchte sind separate Zubehörteile erhältlich. Kontaktieren Sie uns für eine Beratung.





LED 4000 K 19,5 W 311 lm-h / CIE Flux 1 13 46 49 100 / C11 nach DIN 5040



LED 4000 K 3,0 W 70 lm-h / CIE Flux 1 13 46 49 100 / C11 nach DIN 5040