

QR-Code scannen und auf www.neuco.ch mehr über diesen Artikel erfahren

B 99 778AK3
 silber - DB 702N
 LED 32.4 W 446 lm-h 3000 K
 DALI-Konverter steuerbar



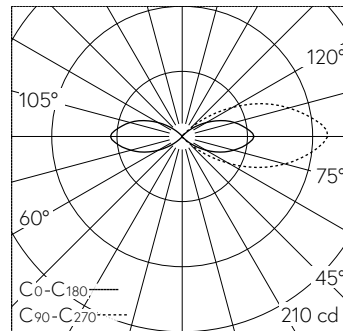
IP65 IK10

Pollerleuchtenkopf mit einseitigem Lichtaustritt 180° und freistrahler Lichtverteilung. Schutzart IP65 staubdicht und strahlwassergeschützt Schutzklasse I.

Freistrahler mit Schutzgitter, 180°. Für die Verwendung im modularen Systempollerleuchten-Programm. Passend zu Pollerrohr ø 265 mm. Mit austauschbarem LED-Modul mit Übertemperaturschutz und einer Lebenserwartung von mindestens 86'000 Betriebsstunden. 20-jährige Nachliefergarantie auf das LED-Modul und die Verschleissteile. Mit LED-Netzteil, DALI-steuerbar, 220-240 V, 0/50-60 Hz. Schutzart IP 65. Leuchtenkopf aus Aluminiumguss, Aluminium und Edelstahl, Farbe Silber. Kristallglas innen weiss. Mit Anschlussleitung X05BQ-F 5 G 1 mm², Länge 1,5 m. Abmessungen Ø 265 x 225 mm.

5 Jahre Garantie.

PUSH, switchDIM und Touch-DIM® werden nicht unterstützt.



LED 3000 K 32.4 W 446 lm-h / CIE Flux 1 12 45 49 100 / C11 nach DIN 5040

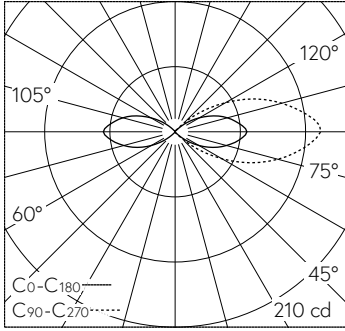
Technische Daten

Leuchtenlichtstrom	446 lm-h
Anschlussleistung	32.4 W
Lichtausbeute	13.8 lm-h/W
Modullichtstrom	4895 lm-c
Modulleistung	28,1 W
Farbortstabilität	-
Farbwiedergabe	CRI > 80
Lichtstromerhalt	L80/B50 bei 86'000 h (25 °C)
Farbtemperatur	3000 K

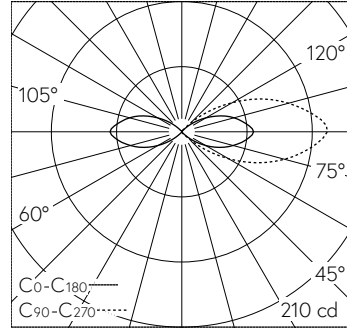
Weitere Angaben

Lichtaustritt	einseitig 180°
Lichtverteilung	freistrahler
Betriebsspannung	220 - 240 V AC 50 / 60 Hz 176 - 280 V DC 0 Hz
Betriebstemperatur	max. 30 °C
Gewicht	10.25 kg
Zubehör	Für diese Leuchte sind separate Zubehöerteile erhältlich. Kontaktieren Sie uns für eine Beratung.





LED 3000 K 32.4 W 446 lm-h / CIE Flux 1 12 45 49 100 / C11 nach DIN 5040



LED 3000 K 3,0 W 57 lm-h / CIE Flux 1 12 45 49 100 / C11 nach DIN 5040