

QR-Code scannen und auf www.neuco.ch mehr über diesen Artikel erfahren

B 99 852AK3
 silber ~ DB 702N
 LED 7 W 634 lm-h 3000 K
 Konverter schaltbar on/off

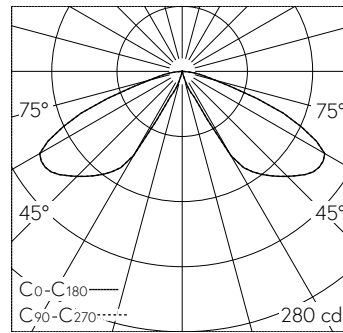


IP65 IK07

Pollerleuchtenkopf mit allseitigem Lichtaustritt 360° und abgeblendetem Lichtverteilung. Schutzart IP65 staubdicht und strahlwassergeschützt Schutzklasse I.

Dark Sky: Lichtstromanteil im oberen Halbraum < 1%. Abgeblendet mit Reflektor, Lichtaustritt 360°. Constant Optics®: Effizientes optisches System, das nahezu keinem Verschleiss unterliegt. Für die Verwendung im modularen Systempollerleuchten-Programm. Passend zu Pollerrohr Ø 140 mm. Mit austauschbarem LED-Modul mit einer mittleren Bemessungslbensdauer von > 200.000 Betriebsstunden (L80B50 bei $t_a = 25^\circ\text{C}$). 20-jährige Nachliefergarantie auf das LED-Modul und die Verschleisssteile. Mit Ultimate Driver® LED-Netzteil 220-240 V, 0/50-60 Hz. Schutzart IP 65. Leuchte aus Aluminiumguss, Aluminium und Edelstahl Beschichtungstechnologie Unidure®, Farbe Silber. Borosilikatglas. Mit fest angeschlossener Anschlussleitung H05VV-F 3 G 1 mm², Länge 1 m. Abmessungen Ø 140 x 140 mm.

5 Jahre Garantie.



h [m]	D [m] 140°	E (0°)
1	5.49	0
2	10.99	0
3	16.48	0
4	21.98	0
5	27.47	0

LED 3000 K 7 W 634 lm-h 124° / CIE Flux 21 67 96 100 100 / A10 nach DIN 5040

Technische Daten

Leuchtenlichtstrom	634 lm-h
Anschlussleistung	7 W
Lichtausbeute	90.6 lm-h/W
Modullichtstrom	1080 lm-c
Modulleistung	5,9 W
Farbstabilität	-
Farbwiedergabe	CRI > 80
Lichtstromerhalt	L70/B50 bei 200'000 h (25 °C)
Farbtemperatur	3000 K

Weitere Angaben

Lichtaustritt	allseitig 360°
Lichtverteilung	abgeblendet
Betriebsspannung	220 – 240 V AC 50 / 60 Hz 176 – 264 V DC 0 Hz
Betriebstemperatur	max. 65 °C
Gewicht	2,35 kg
Zubehör	Für diese Leuchte sind separate Zubehöerteile erhältlich. Kontaktieren Sie uns für eine Beratung.

