

QR-Code scannen und auf [www.neuco.ch](http://www.neuco.ch) mehr über diesen Artikel erfahren

**B 99 852AK4**  
silber ~ DB 702N  
LED 7 W 643 lm-h 4000 K  
Konverter schaltbar on/off

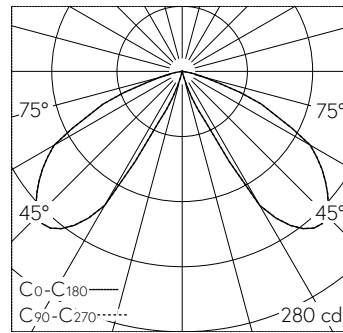


**IP65 IK07**

Pollerleuchtenkopf mit allseitigem Lichtaustritt 360° und abgeblendeter Lichtverteilung. Schutzart IP65 staubdicht und strahlwassergeschützt Schutzklasse I.

Dark Sky: Lichtstromanteil im oberen Halbraum < 1%. Abgeblendet mit Reflektor, Lichtaustritt 360°. Constant Optics®: Effizientes optisches System, das nahezu keinem Verschleiss unterliegt. Für die Verwendung im modularen Systempollerleuchten-Programm. Passend zu Pollerrohr Ø 140 mm. Mit austauschbarem LED-Modul mit einer mittleren Bemessungslbensdauer von > 200.000 Betriebsstunden (L80B50 bei ta = 25 °C). 20-jährige Nachliefergarantie auf das LED-Modul und die Verschleisssteile. Mit Ultimate Driver® LED-Netzteil 220-240 V, 0/50-60 Hz. Schutzart IP 65. Leuchte aus Aluminiumguss, Aluminium und Edelstahl Beschichtungstechnologie Unidure®, Farbe Silber. Borosilikatglas. Mit fest angeschlossener Anschlussleitung H05VV-F 3 G 1 mm², Länge 1 m. Abmessungen Ø 140 x 140 mm.

5 Jahre Garantie.



h [m]	D [m] 130°	E (0°)
1	4.29	0
2	8.58	0
3	12.87	0
4	17.16	0
5	21.45	0

LED 4000 K 7 W 643 lm-h 124° / CIE Flux 30 78 98 100 100 / A20 nach DIN 5040

**Technische Daten**

Leuchtenlichtstrom	643 lm-h
Anschlussleistung	7 W
Lichtausbeute	91.9 lm-h/W
Modullichtstrom	1095 lm-c
Modulleistung	5,9 W
Farbortstabilität	-
Farbwiedergabe	CRI > 80
Lichtstromerhalt	L70/B50 bei 200'000 h (25 °C)
Farbtemperatur	4000 K

**Weitere Angaben**

Lichtaustritt	allseitig 360°
Lichtverteilung	abgeblendet
Betriebsspannung	220 – 240 V AC 50 / 60 Hz 176 – 264 V DC 0 Hz
Betriebstemperatur	max. 65 °C
Gewicht	2,35 kg
Zubehör	Für diese Leuchte sind separate Zubehörteile erhältlich. Kontaktieren Sie uns für eine Beratung.

