

QR-Code scannen und auf www.neuco.ch mehr über diesen Artikel erfahren

B 99 856AK3
 silber - DB 702N
 LED 19.5 W 1906 lm-h 3000 K
 DALI-Konverter steuerbar



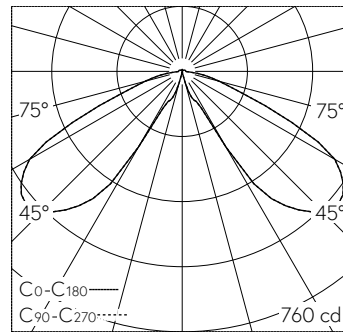
IP65 IK06

Pollerleuchtenkopf mit allseitigem Lichtaustritt 360° und abgeblendetem Lichtverteilung. Schutzart IP65 staubdicht und strahlwassergeschützt Schutzklasse I.

Dark Sky: Lichtstromanteil im oberen Halbraum < 1%. Abgeblendet mit Reflektor, Lichtaustritt 360°. Constant Optics®: Effizientes optisches System, das nahezu keinem Verschleiss unterliegt. Passend zu Pollerrohr Ø 190 mm. Mit austauschbarem LED-Modul mit einer mittleren Bemessungslebensdauer von > 200.000 Betriebsstunden (L80B50 bei ta = 25 °C). 20-jährige Nachliefergarantie auf das LED-Modul und die Verschleisssteile. Mit Ultimate Driver® LED-Netzteil, DALI-steuerbar, 220-240 V, 0/50-60 Hz. Schutzart IP 65. Leuchte aus Aluminiumguss, Aluminium und Edelstahl Beschichtungstechnologie Unidure®, Farbe Silber. Borosilikatglas. Mit fest angeschlossener Anschlussleitung X05BQ-F 5 G 1 mm², Länge 1,5 m. Abmessungen Ø 190 x 185 mm.

5 Jahre Garantie.

PUSH, switchDIM und Touch-DIM® werden nicht unterstützt.



LED 3000 K 19.5 W 1906 lm-h 132° / CIE Flux 22 72 96 98 100 / A21 nach DIN 5040

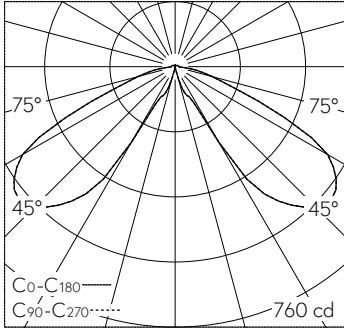
Technische Daten

Leuchtenlichtstrom	1906 lm-h
Anschlussleistung	19.5 W
Lichtausbeute	97.7 lm-h/W
Modullichtstrom	2795 lm-c
Modulleistung	16 W
Farbortstabilität	-
Farbwiedergabe	CRI > 80
Lichtstromerhalt	L90/B50 bei 200'000 h (25 °C)
Farbtemperatur	3000 K

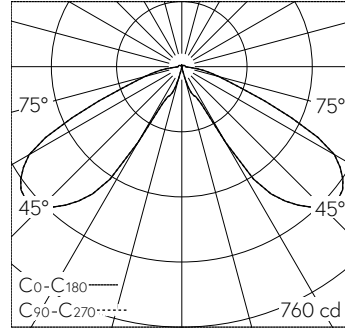
Weitere Angaben

Lichtaustritt	allseitig 360°
Lichtverteilung	abgeblendet
Betriebsspannung	220 - 240 V AC 50 / 60 Hz 176 - 280 V DC 0 Hz
Betriebstemperatur	max. 50 °C
Gewicht	4.6 kg
Zubehör	Für diese Leuchte sind separate Zubehöerteile erhältlich. Kontaktieren Sie uns für eine Beratung.





LED 3000 K 19.5 W 1906 lm-h 132° / CIE Flux 22 72 96 98 100 / A21 nach DIN 5040



LED 3000 K 3,0 W 418 lm-h 132° / CIE Flux 22 72 96 98 100 / A21 nach DIN 5040