

QR-Code scannen und auf www.neuco.ch mehr über diesen Artikel erfahren

B 99 862K3
 grafit - RAL 7024
 LED 19,5 W 1438 lm-h 3000 K
 DALI-Konverter steuerbar

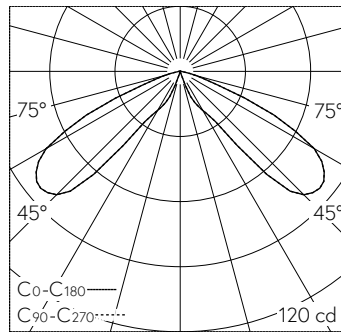


IP65 IK10

Pollerleuchtenkopf mit allseitigem Lichtaustritt 360° und abgeblendetem Lichtverteilung. Schutzart IP65 staubdicht und strahlwassergeschützt Schutzklasse I.

Abgeblendetes Licht. Dark Sky: Lichtstromanteil im oberen Halbraum < 1%. Lichtaustritt 360°. Für die Verwendung im modularen Systempollerleuchten-Programm. Mit austauschbarem LED-Modul mit einer mittleren Bemessungslebensdauer von > 200.000 Betriebsstunden (L80B50 bei ta = 25 °C). 20-jährige Nachliefergarantie auf das LED-Modul und die Verschleiss-teile. Mit Ultimate Driver® LED-Netzteil, DALI-steuerbar, 220-240 V, 0/50-60 Hz. Schutzart IP 65. Leuchte aus Aluminiumguss, Aluminium und Edelstahl Beschichtungstechnologie Unidure®, Farbe Grafit. Sicherheitsglas klar. Mit fest angeschlossener Anschlussleitung X05BQ-F 5 G 1 mm², Länge 1,5 m. Abmessungen Ø 190 x 135 mm.

5 Jahre Garantie.
 PUSH, switchDIM und Touch-DIM® werden nicht unterstützt.



LED 3000 K 19.5 W 1438 lm-h 78° / CIE Flux 16 74 98 99 100 / A10 nach DIN 5040

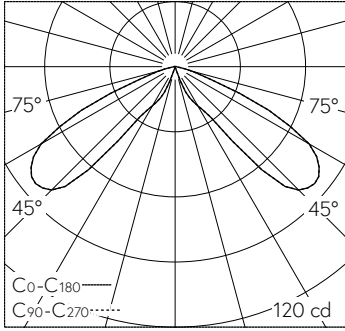
Technische Daten

Leuchtenlichtstrom	1438 lm-h
Anschlussleistung	19.5 W
Lichtausbeute	73.7 lm-h/W
Modullichtstrom	2795 lm-c
Modulleistung	16 W
Farbortstabilität	-
Farbwiedergabe	CRI > 80
Lichtstromerhalt	L70/B50 bei 200'000 h (25 °C)
Farbtemperatur	3000 K

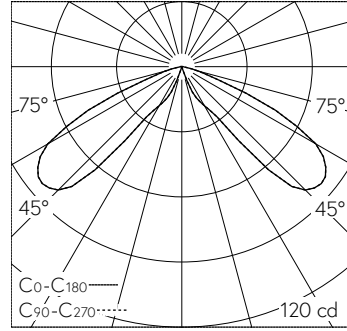
Weitere Angaben

Lichtaustritt	allseitig 360°
Lichtverteilung	abgeblendet
Betriebsspannung	220 – 240 V AC 50 / 60 Hz 176 – 280 V DC 0 Hz
Betriebstemperatur	max. 50 °C
Gewicht	3.8 kg
Zubehör	Für diese Leuchte sind separate Zubehöerteile erhältlich. Kontaktieren Sie uns für eine Beratung.





LED 3000 K 19,5 W 1438 lm-h 78° / CIE Flux 16 74 98 99 100 / A10 nach DIN 5040



LED 3000 K 3,0 W 218 lm-h 82° / CIE Flux 17 74 98 99 100 / A10 nach DIN 5040