

QR-Code scannen und auf www.neuco.ch mehr über diesen Artikel erfahren

B 99 865K4
 grafit - RAL 7024
 LED 32.4 W 2074 lm-h 4000 K
 DALI-Konverter steuerbar



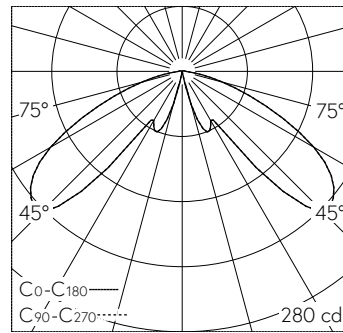
IP65 IK10

Pollerleuchtenkopf mit allseitigem Lichtaustritt 360° und abgeblendeteter Lichtverteilung. Schutzart IP65 staubdicht und strahlwassergeschützt Schutzklasse I.

Abgeblendetes Licht. Lichtaustritt 360°. Für die Verwendung im modularen Systempollerleuchten-Programm. Passend zu Pollerrohr ø 265 mm. Mit austauschbarem LED-Modul mit Über-temperaturschutz und einer Lebenserwartung von mindestens 200'000 Betriebsstunden. 20-jährige Nachliefergarantie auf das LED-Modul und die Verschleiss-teile. Mit LED-Netzteil, DALI-steuerbar, 220-240 V, 0/50-60 Hz. Schutzart IP 65. Leuchte aus Aluminiumguss, Aluminium und Edelstahl Beschichtungstechnologie Unidure®, Farbe Grafit. Sicherheitsglas klar. Mit fest angeschlossener Anschlussleitung X05BQ-F 5 G 1 mm², Länge 1,4 m. Abmessungen Ø 265 x 195 mm.

5 Jahre Garantie.

PUSH, switchDIM und Touch-DIM® werden nicht unterstützt.



LED 4000 K 32.4 W 2074 lm-h 132° / CIE Flux 20 71 95 99 100 / A10 nach DIN 5040

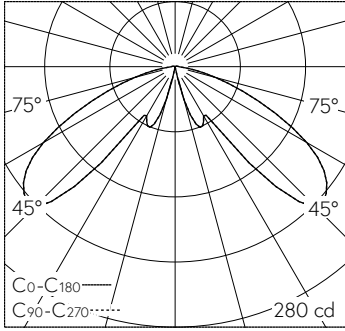
Technische Daten

Leuchtenlichtstrom	2074 lm-h
Anschlussleistung	32.4 W
Lichtausbeute	64 lm-h/W
Modullichtstrom	4960 lm-c
Modulleistung	28,1 W
Farbortstabilität	-
Farbwiedergabe	CRI > 80
Lichtstromerhalt	L90/B50 bei 200'000 h (25 °C)
Farbtemperatur	4000 K

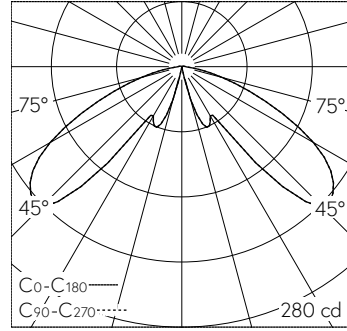
Weitere Angaben

Lichtaustritt	allseitig 360°
Lichtverteilung	abgeblendet
Betriebsspannung	220 – 240 V AC 50 / 60 Hz 170 – 280 V DC 0 Hz
Betriebstemperatur	max. 45 °C
Gewicht	7.8 kg
Zubehör	Für diese Leuchte sind separate Zubehörteile erhältlich. Kontaktieren Sie uns für eine Beratung.





LED 4000 K 32,4 W 2074 lm-h 132° / CIE Flux 20 71 95 99 100 / A10 nach DIN 5040



LED 4000 K 3,0 W 219 lm-h 132° / CIE Flux 20 71 95 99 100 / A10 nach DIN 5040