

QR-Code scannen und auf www.neuco.ch mehr über diesen Artikel erfahren

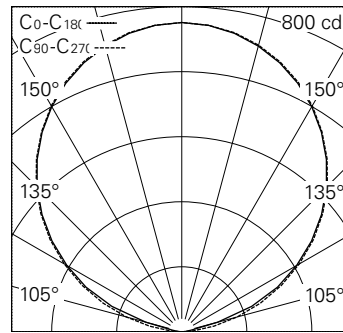
D 02531 HW10-R
weiss
LED 2700 K
DALI-Konverter steuerbar



Stromschiene mit indirektem Lichtaustritt und rotationssymmetrischer Lichtverteilung. Schutzart IP20 Schutzklasse I.

Stranggepresstes Aluprofil, weiss. Oben: Power LED super warmweiss. CRI >90. SDCM <3. Konverter DALI. Optik opal. Unten: Siebenleiterschleife mit berührungssicheren Leitern. 2 Steuerleitungen (1A, 50V), 4 Netzleiter (16A, 440V) und Schutzleiter.

5 Jahre Garantie.



5	14.83	14.83	30
4	11.86	11.86	48
3	8.90	8.90	85
2	5.93	5.93	190
1	2.97	2.97	761
h [m]	D [m] 112° C0-C180	D [m] 112° E (0°) C90-C270	

LED 2700 K 2120 lm-h 112°/112° / CIE Flux 0 0 0 100 / E83 nach DIN 5040

Weitere Angaben

Lichtaustritt	indirekt
Lichtverteilung	rotationssymmetrisch
Ausstrahlwinkel	105 ° Very Wide Flood
Betriebsspannung	220 – 240 V AC 50 / 60 Hz
Phasen	3 x 16 A 440 V
Steuerleitungen	2 x 1 A 50 V
Photobiologische Sicherheit	Risikogruppe 1 (geringes Risiko)
Zubehör	Für diese Leuchte sind separate Zubehörteile erhältlich. Kontaktieren Sie uns für eine Beratung.

