

QR-Code scannen und auf www.neuco.ch mehr über diesen Artikel erfahren

K 6241206164

farblos
LED 189 W 17100 lm-h 4000 K
DALI-Konverter steuerbar



IP20

Deckeneinbauleuchte mit direktem Lichtaustritt.
Schutzart IP20
Schutzklasse I.

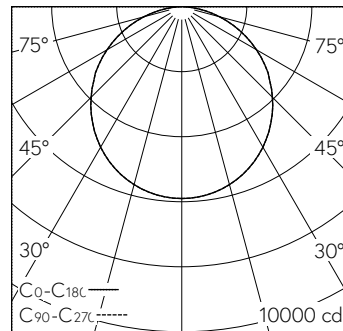
Gehäuse Stahlblech, weiss.
Aluminiumrahmen eloxiert.
Folienrahmen mit plan eingesetzter, transluzenter Folie für ein homogenes Erscheinungsbild.
Umlaufende Schattenfuge zwischen Gehäuse und Folienprofil mit integrierter Kunststofflippe gegen Schmutzeintrag.
LED neutralweiss. CRI \geq 80.
Konverter DALI.
Geeignet für geschnittene Decken oder für Decken mit sichtbaren T-Schienen.
4-Punkt Befestigung bauseits oder mit Seil-Befestigungsset an Rohdecke.
Fix montierte Anschlussleitung, L2300.

5 Jahre Garantie.

Für die Leuchtenmontage werden mindestens zwei Personen benötigt. Bei bauseitiger Befestigung auf 5-fache Sicherheit achten.

Auf Anfrage in 3000 K lieferbar.

PUSH, switchDIM und Touch-DIM® werden nicht unterstützt.



h [m]	C ₀ -C ₁₈₀ D [m] 114°	C ₉₀ -C ₂₇₀ D [m] 114°	E (0°)
2	6.16	6.16	1475
4	12.32	12.32	369
6	18.48	18.48	164
8	24.64	24.64	92
10	30.80	30.80	59

LED 4000 K 189 W 17100 lm-h 114°/114° / CIE Flux 47 78 95 100 100 / A40 nach DIN...

Technische Daten

Leuchtenlichtstrom	17100 lm-h
Anschlussleistung	189 W
Lichtausbeute	90 lm-h/W
Modullichtstrom	-
Modulleistung	-
Farbortstabilität	-
Farbwiedergabe	CRI \geq 80
Lichtstromerhalt	L80/B10 bei 50'000 h (25 °C)
Farbtemperatur	4000 K
Energieeffizienzklasse	A++

Weitere Angaben

Lichtaustritt	direkt
Blendungsbewertung UGR längs	21,3
Blendungsbewertung UGR quer	21,3
Betriebsspannung	230 V AC 50 Hz
Gewicht	33,4 kg
Zubehör	Für diese Leuchte sind separate Zubehörteile erhältlich. Kontaktieren Sie uns für eine Beratung.

