

QR-Code scannen und auf www.neuco.ch mehr über diesen Artikel erfahren

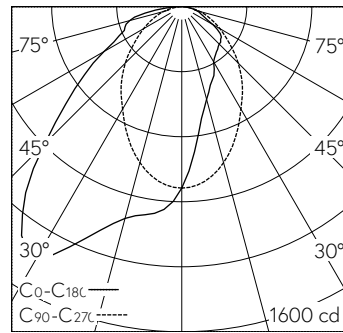
K 7313144190
verkehrsweiss ~ RAL 9016
LED 20 W 2300 lm-h 4000 K
Konverter schaltbar on/off



Deckeneinbauleuchte mit direktem Lichtaustritt und asymmetrischer Lichtverteilung.
Schutzart IP20
Schutzklasse I.

Gehäuse Stahlblech.
Flacher Stahlblechrand (7mm), verkehrsweiss (~RAL 9016).
Geeignet für geschnittene Decken.
LED Trägereinheit Aluminiumprofil, natur-eloxiert.
LED neutralweiss. CRI≥80.
Konverter on/off.
Lichtverteilung mittels Fresnellinse aus PMMA.
3-polige Steckklemme 2,5².

5 Jahre Garantie.
Auf Anfrage in 3000 K lieferbar.



LED 4000 K 20 W 2300 lm-h / CIE Flux 51 81 95 100 100 / A40 nach DIN 5040

Technische Daten

Leuchtenlichtstrom	2300 lm-h
Anschlussleistung	20 W
Lichtausbeute	118 lm-h/W
Modullichtstrom	-
Modulleistung	-
Farbortstabilität	-
Farbwiedergabe	CRI ≥ 80
Lichtstromerhalt	L80/B10 bei 50'000 h (25 °C)
Farbtemperatur	4000 K
Energieeffizienzklasse	-

Weitere Angaben

Lichtaustritt	direkt
Lichtverteilung	asymmetrisch
Blendungsbewertung UGR längs	26
Blendungsbewertung UGR quer	23,5
Betriebsspannung	230 V AC 50 Hz
Gewicht	3 kg
Zubehör	Für diese Leuchte sind separate Zubehörteile erhältlich. Kontaktieren Sie uns für eine Beratung.

