

QR-Code scannen und auf www.neuco.ch mehr über diesen Artikel erfahren

K 7322144180
LED 17 W 1800 lm-h 4000 K
Konverter schaltbar on/off



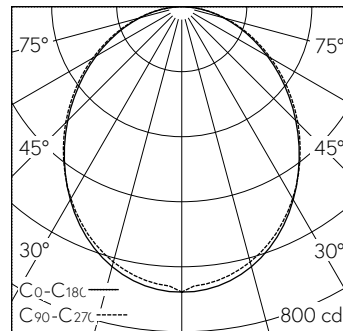
 **IP20**

Einlegeleuchte mit direktem Lichtaustritt und symmetrischer Lichtverteilung.
Schutzart IP20
Schutzklasse I.

Gehäuse Stahlblech, verkehrsweiss (-RAL 9016).
Geeignet für Decken mit sichtbaren T-Schienen 625x625.
LED Trägereinheit Aluminiumprofil, natur-eloxiert.
LED neutralweiss. CRI≥80.
Externer Konverter on/off, verdrahtet.
Lichtverteilung mittels Acrylprofil, weiss-opal satiniert.
3-polige Steckklemme 2,5².

5 Jahre Garantie.

Auf Anfrage in 3000 K lieferbar.



h [m]	C0-C180 D [m] 98°	C90-C270 D [m] 100° E (0°)	702
1	2.30	2.38	702
2	4.60	4.77	176
3	6.90	7.15	78
4	9.20	9.53	44
5	11.50	11.92	28

LED 4000 K 17 W 1800 lm-h 98°/100° / CIE Flux 50 80 95 100 100 / A40 nach DIN ...

Technische Daten

Leuchtenlichtstrom	1800 lm-h
Anschlussleistung	17 W
Lichtausbeute	109 lm-h/W
Modullichtstrom	-
Modulleistung	-
Farbortstabilität	-
Farbwiedergabe	CRI ≥ 80
Lichtstromerhalt	L80/B10 bei 50'000 h (25 °C)
Farbtemperatur	4000 K
Energieeffizienzklasse	-

Weitere Angaben

Lichtaustritt	direkt
Lichtverteilung	symmetrisch
Blendungsbewertung UGR längs	28,2
Blendungsbewertung UGR quer	28
Betriebsspannung	230 V AC 50 Hz
Gewicht	1,5 kg

