

QR-Code scannen und auf [www.neuco.ch](http://www.neuco.ch) mehr über diesen Artikel erfahren

**K 7332146680**  
LED 17 W 1800 lm-h 4000 K  
DALI-Konverter steuerbar



IP20

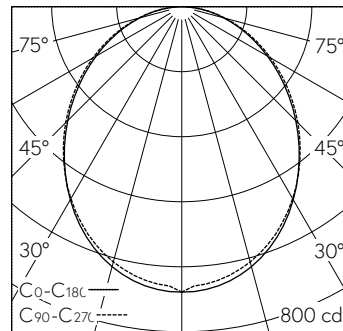
Einlegeleuchte mit direktem Lichtaustritt und symmetrischer Lichtverteilung.  
Schutzart IP20  
Schutzklasse I.

Gehäuse Stahlblech, verkehrsweiss (-RAL 9016).  
Geeignet für Decken mit sichtbaren T-Schienen 600x600.  
LED Trägereinheit Aluminiumprofil, natur-eloxiert.  
LED neutralweiss. CRI≥80.  
Externer Konverter DALI, verdrahtet.  
Lichtverteilung mittels Acrylprofil, weiss-opal satiniert.  
5-polige Steckklemme 2,5<sup>2</sup>.

5 Jahre Garantie.

Auf Anfrage in 3000 K lieferbar.

PUSH, switchDIM und Touch-DIM® werden nicht unterstützt.



h [m]	C0-C180 D [m] 98°	C90-C270 D [m] 100° E (0°)	702
1	2.30	2.38	702
2	4.60	4.77	176
3	6.90	7.15	78
4	9.20	9.53	44
5	11.50	11.92	28

LED 4000 K 17 W 1800 lm-h 98°/100° / CIE Flux 50 80 95 100 100 / A40 nach DIN ...

**Technische Daten**

Leuchtenlichtstrom	1800 lm-h
Anschlussleistung	17 W
Lichtausbeute	109 lm-h/W
Modullichtstrom	-
Modulleistung	-
Farbortstabilität	-
Farbwiedergabe	CRI ≥ 80
Lichtstromerhalt	L80/B10 bei 50'000 h (25 °C)
Farbtemperatur	4000 K
Energieeffizienzklasse	-

**Weitere Angaben**

Lichtaustritt	direkt
Lichtverteilung	symmetrisch
Blendungsbewertung UGR längs	28,2
Blendungsbewertung UGR quer	28
Betriebsspannung	230 V AC 50 Hz
Gewicht	1,5 kg

