

QR-Code scannen und auf www.neuco.ch mehr über diesen Artikel erfahren

K 7332146690
LED 16 W 1500 lm-h 4000 K
DALI-Konverter steuerbar



IP20

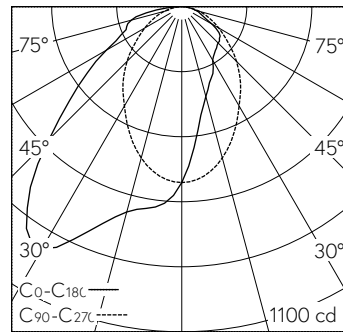
Einlegeleuchte mit direktem Lichtaustritt und asymmetrischer Lichtverteilung.
Schutzart IP20
Schutzklasse I.

Gehäuse Stahlblech, verkehrsweiss (~RAL 9016).
Geeignet für Decken mit sichtbaren T-Schienen 600x600.
LED Trägereinheit Aluminiumprofil, natur-eloxiert.
LED neutralweiss. CRI≥80.
Externer Konverter DALI, verdrahtet.
Lichtverteilung mittels Fresnellinse aus PMMA.
5-polige Steckklemme 2,5².

5 Jahre Garantie.

Auf Anfrage in 3000 K lieferbar.

PUSH, switchDIM und Touch-DIM® werden nicht unterstützt.



LED 4000 K 16 W 1500 lm-h / CIE Flux 51 81 95 100 100 / A40 nach DIN 5040

Technische Daten

Leuchtenlichtstrom	1500 lm-h
Anschlussleistung	16 W
Lichtausbeute	111 lm-h/W
Modullichtstrom	-
Modulleistung	-
Farbortstabilität	-
Farbwiedergabe	CRI ≥ 80
Lichtstromerhalt	L80/B10 bei 50'000 h (25 °C)
Farbtemperatur	4000 K
Energieeffizienzklasse	-

Weitere Angaben

Lichtaustritt	direkt
Lichtverteilung	asymmetrisch
Blendungsbewertung UGR längs	25,9
Blendungsbewertung UGR quer	23,5
Betriebsspannung	230 V AC 50 Hz
Gewicht	1,5 kg

