

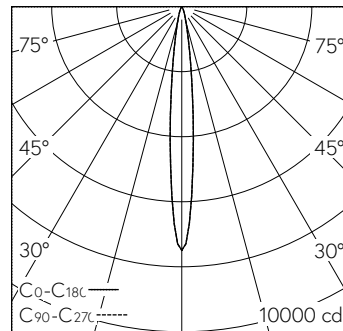
QR-Code scannen und auf [www.neuco.ch](http://www.neuco.ch) mehr über diesen Artikel erfahren

Strahler mit rotationssymmetrischer Lichtverteilung.  
Schutzart IP20  
Schutzklasse III.  
5 Jahre Garantie.

**R 0.WN62B.HQ31**  
Graphitschwarz RAL 9011  
LED 9,3 W 535 lm-h 3000 K  
Konverter schaltbar on/off



IP20



| h [m] | D [m] 11.0° | E (0°) |
|-------|-------------|--------|
| 2     | 0.39        | 1873   |
| 4     | 0.77        | 468    |
| 6     | 1.16        | 208    |
| 8     | 1.54        | 117    |
| 10    | 1.93        | 75     |

LED 3000 K 9,3 W 535 lm-h 11.0° / CIE Flux 99 100 100 100 100 / A80 nach DIN 5040

**Technische Daten**

|                        |                              |
|------------------------|------------------------------|
| Leuchtenlichtstrom     | 535 lm-h                     |
| Anschlussleistung      | 9,3 W                        |
| Lichtausbeute          | 57,5 lm-h/W                  |
| Modullichtstrom        | 730 lm-c                     |
| Modulleistung          | 9 W                          |
| Farbstabilität         | SDCM < 3                     |
| Farbwiedergabe         | CRI > 90                     |
| Lichtstromerhalt       | L90/B10 bei 50'000 h (25 °C) |
| Farbtemperatur         | 3000 K                       |
| Energieeffizienzklasse | A++ bis A                    |

**Weitere Angaben**

|                             |   |
|-----------------------------|---|
| Lichtverteilung             | rotationssymmetrisch  |
| Halbwertwinkel              | 11° Spot  |
| Betriebsspannung            | 48 V DC 0 Hz  |
| Gewicht                     | 0,17 kg   |
| Photobiologische Sicherheit | Risikogruppe 1 (geringes Risiko)  |
| Zubehör                     | Für diese Leuchte sind separate Zubehörteile erhältlich.<br>Kontaktieren Sie uns für eine Beratung. |

