

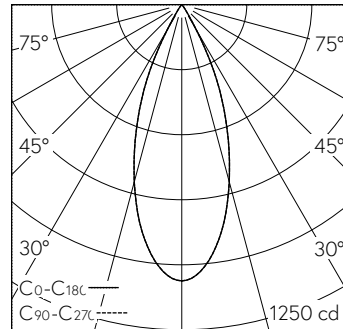
QR-Code scannen und auf [www.neuco.ch](http://www.neuco.ch) mehr über diesen Artikel erfahren

Strahler mit rotationssymmetrischer Lichtverteilung.  
Schutzart IP20  
Schutzklasse III.  
5 Jahre Garantie.

**R 0.WN62H.NN31**  
Graphitschwarz RAL 9011  
LED 9,3 W 452 lm-h 4000 K  
Konverter schaltbar on/off



IP20



| h [m] | D [m] 38° | E (0°) |
|-------|-----------|--------|
| 1     | 0.69      | 1062   |
| 2     | 1.38      | 265    |
| 3     | 2.07      | 118    |
| 4     | 2.75      | 66     |
| 5     | 3.44      | 42     |

LED 4000 K 9,3 W 452 lm-h 38° / CIE Flux 99 100 100 100 100 / A80 nach DIN 5040

**Technische Daten**

|                        |                              |
|------------------------|------------------------------|
| Leuchtenlichtstrom     | 452 lm-h                     |
| Anschlussleistung      | 9,3 W                        |
| Lichtausbeute          | 48,6 lm-h/W                  |
| Modullichtstrom        | 940 lm-c                     |
| Modulleistung          | 9 W                          |
| Farbstabilität         | SDCM < 3                     |
| Farbwiedergabe         | CRI > 80                     |
| Lichtstromerhalt       | L90/B10 bei 50'000 h (25 °C) |
| Farbtemperatur         | 4000 K                       |
| Energieeffizienzklasse | A++ bis A                    |

**Weitere Angaben**

|                             |   |
|-----------------------------|---|
| Lichtverteilung             | rotationssymmetrisch  |
| Halbwertwinkel              | 40 ° Flood  |
| Betriebsspannung            | 48 V DC 0 Hz  |
| Gewicht                     | 0,17 kg   |
| Photobiologische Sicherheit | Risikogruppe 1 (geringes Risiko)  |
| Zubehör                     | Für diese Leuchte sind separate Zubehörteile erhältlich.<br>Kontaktieren Sie uns für eine Beratung. |

