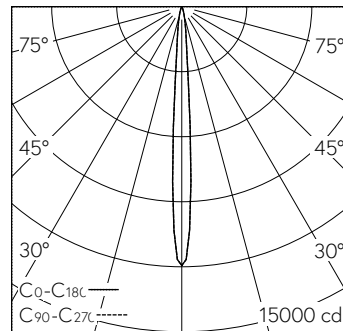


QR-Code scannen und auf www.neuco.ch mehr über diesen Artikel erfahren

R D.WN62A.HQ31
Graphitschwarz RAL 9011
LED 9,3 W 475 lm-h 3000 K
DALI-Konverter steuerbar



Strahler mit rotationssymmetrischer Lichtverteilung.
Schutzart IP20
Schutzklasse III.
5 Jahre Garantie.
PUSH, switchDIM und Touch-DIM® werden nicht unterstützt.



| h [m] | D [m] 7.6° | E (0°) |
|-------|------------|--------|
| 3 | 0.40 | 1327 |
| 6 | 0.80 | 332 |
| 9 | 1.20 | 147 |
| 12 | 1.59 | 83 |
| 15 | 1.99 | 53 |

LED 3000 K 9,3 W 475 lm-h 7.6° / CIE Flux 99 100 100 100 100 / A80 nach DIN 5040

Technische Daten

| | |
|------------------------|------------------------------|
| Leuchtenlichtstrom | 475 lm-h |
| Anschlussleistung | 9,3 W |
| Lichtausbeute | 51,1 lm-h/W |
| Modullichtstrom | 730 lm-c |
| Modulleistung | 9 W |
| Farbstabilität | SDCM < 3 |
| Farbwiedergabe | CRI > 90 |
| Lichtstromerhalt | L90/B10 bei 50'000 h (25 °C) |
| Farbtemperatur | 3000 K |
| Energieeffizienzklasse | A++ bis A |

Weitere Angaben

| | |
|-----------------------------|---|
| Lichtverteilung | rotationssymmetrisch |
| Halbwertwinkel | 8° Narrow Spot |
| Betriebsspannung | 48 V DC 0 Hz |
| Gewicht | 0,17 kg |
| Photobiologische Sicherheit | Risikogruppe 1 (geringes Risiko) |
| Zubehör | Für diese Leuchte sind separate Zubehörteile erhältlich. Kontaktieren Sie uns für eine Beratung. |

