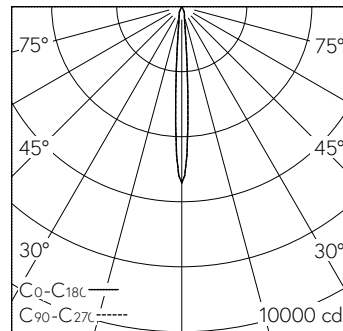


QR-Code scannen und auf www.neuco.ch mehr über diesen Artikel erfahren

Strahler mit rotationssymmetrischer Lichtverteilung.
Schutzart IP20
Schutzklasse III.
5 Jahre Garantie.
PUSH, switchDIM und Touch-DIM® werden nicht unterstützt.

R D.WN71B.HW31
Graphitschwarz RAL 9011
LED 4,6 W 303 lm-h 2700 K
DALI-Konverter steuerbar



h [m]	D [m] 8.0°	E (0°)
1	0.14	5413
2	0.28	1353
3	0.42	601
4	0.56	338
5	0.70	217

LED 2700 K 4,6 W 303 lm-h 8.0° / CIE Flux 100 100 100 100 100 / A80 nach DIN 5040

Technische Daten

Leuchtenlichtstrom	303 lm-h
Anschlussleistung	4,6 W
Lichtausbeute	65,9 lm-h/W
Modullichtstrom	410 lm-c
Modulleistung	4 W
Farbstabilität	SDCM < 3
Farbwiedergabe	CRI > 90
Lichtstromerhalt	L90/B10 bei 50'000 h (25 °C)
Farbtemperatur	2700 K
Energieeffizienzklasse	A++ bis A

Weitere Angaben

LED-Technik	COB (Chip-on-Board)
Lichtverteilung	rotationssymmetrisch
Halbwertwinkel	8 ° Narrow Spot
Betriebsspannung	48 V DC 0 Hz
Gewicht	0,17 kg
Photobiologische Sicherheit	Risikogruppe 1 (geringes Risiko)
Zubehör	Für diese Leuchte sind separate Zubehörteile erhältlich. Kontaktieren Sie uns für eine Beratung.

