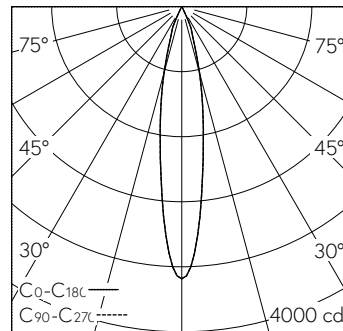


QR-Code scannen und auf www.neuco.ch mehr über diesen Artikel erfahren

Strahler mit rotationssymmetrischer Lichtverteilung.
Schutzart IP20
Schutzklasse III.
5 Jahre Garantie.

R P.WN72E.HW31
Graphitschwarz RAL 9011
LED 9,3 W 522 lm-h 2700 K
Konverter dimmbar Potentiometer



h [m]	D [m] 18.2°	E (0°)
2	0.64	837
4	1.28	209
6	1.92	93
8	2.56	52
10	3.20	33

LED 2700 K 9,3 W 522 lm-h 18.2° / CIE Flux 100 100 100 100 100 / A80 nach DIN 50...

Technische Daten

Leuchtenlichtstrom	522 lm-h
Anschlussleistung	9,3 W
Lichtausbeute	56,1 lm-h/W
Modullichtstrom	725 lm-c
Modulleistung	9 W
Farbortstabilität	SDCM < 3
Farbwiedergabe	CRI > 90
Lichtstromerhalt	L90/B10 bei 50'000 h (25 °C)
Farbtemperatur	2700 K
Energieeffizienzklasse	A++ bis A

Weitere Angaben

LED-Technik	COB (Chip-on-Board)
Lichtverteilung	rotationssymmetrisch
Halbwertwinkel	18 ° Medium Spot
Betriebsspannung	48 V DC 0 Hz
Gewicht	0,17 kg
Photobiologische Sicherheit	Risikogruppe 1 (geringes Risiko)
Zubehör	Für diese Leuchte sind separate Zubehörteile erhältlich. Kontaktieren Sie uns für eine Beratung.

