

QR-Code scannen und auf [www.neuco.ch](http://www.neuco.ch) mehr über diesen Artikel erfahren

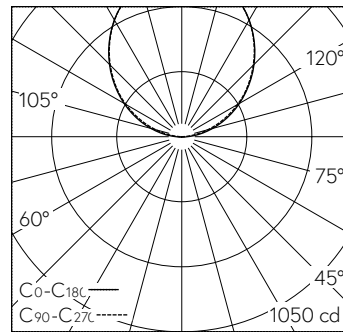
**R X.02405.HN12**  
verkehrsweiss RAL 9016  
LED 24,2 W 2435 lm-h 4000 K



Schutzart IP20  
Schutzklasse I.

Stranggepresstes Aluprofil, weiss matt geprägt.  
Direkt: Niedervoltschiene mit berührungssicheren Leitern.  
4 Kupferleiter: 2x 48V +/- und 2 Steuerleiter.  
Indirekt: MID Power LED neutralweiss.  
CRI >90. SDCM <3.  
Abdeckung Opaldiffusor.  
Ohne LED-Konverter on/off/Pendelzubehör.

5 Jahre Garantie.



LED 4000 K 24,2 W 2435 lm-h / CIE Flux 0 0 12 1100 / E03 nach DIN 5040

**Technische Daten**

Leuchtenlichtstrom	2435 lm-h
Anschlussleistung	24,2 W
Lichtausbeute	100,6 lm-h/W
Modullichtstrom	3300 lm-c
Modulleistung	19,2 W
Farbstabilität	SDCM < 3
Farbwiedergabe	CRI > 90
Lichtstromerhalt	L90/B10 bei 50'000 h
Farbtemperatur	4000 K
Energieeffizienzklasse	A++ bis A

**Weitere Angaben**

Halbwertwinkel	105 ° Very Wide Flood
Betriebsspannung	48 V DC 0 Hz
Zubehör	Für diese Leuchte sind separate Zubehörteile erhältlich. Kontaktieren Sie uns für eine Beratung.

