

QR-Code scannen und auf www.neuco.ch mehr über diesen Artikel erfahren

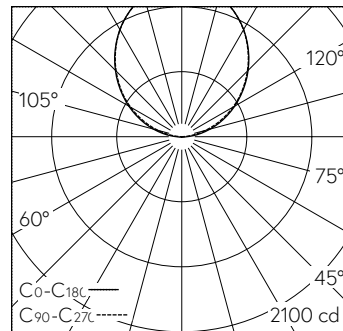
R X.02406.HQ31
graphitschwarz RAL 9011
LED 48,4 W 4470 lm-h 3000 K



Schutzart IP20
Schutzklasse III.

Stranggepresstes Aluprofil, schwarz matt geprägt.
Direkt: Niedervoltschiene mit berührungssicheren Leitern.
4 Kupferleiter: 2x 48V +/- und 2 Steuerleiter.
Indirekt: MID Power LED warmweiss.
Ausstrahlwinkel 105°. CRI >90. SDCM <3.
Abdeckung Opaldiffusor.
Ohne LED-Konverter on/off/Pendelzubehör.

5 Jahre Garantie.



LED 3000 K 48,4 W 4470 lm-h / CIE Flux 0 0 12 1100 / E03 nach DIN 5040

Technische Daten

Leuchtenlichtstrom	4470 lm-h
Anschlussleistung	48,4 W
Lichtausbeute	92,4 lm-h/W
Modullichtstrom	6100 lm-c
Modulleistung	38,4 W
Farbstabilität	SDCM < 3
Farbwiedergabe	CRI > 90
Lichtstromerhalt	L90/B10 bei 50'000 h
Farbtemperatur	3000 K
Energieeffizienzklasse	A++ bis A

Weitere Angaben

Halbwertwinkel	105 ° Very Wide Flood
Betriebsspannung	48 V DC 0 Hz
Zubehör	Für diese Leuchte sind separate Zubehörteile erhältlich. Kontaktieren Sie uns für eine Beratung.

