

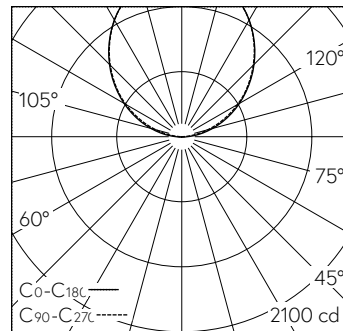
QR-Code scannen und auf [www.neuco.ch](http://www.neuco.ch) mehr über diesen Artikel erfahren

**R X.D2406.HN12**  
verkehrsweiss RAL 9016  
LED 48,4 W 4870 lm-h 4000 K



Schutzart IP20  
Schutzklasse III.

Stranggepresstes Aluprofil, weiss matt geprägt.  
Direkt: Niedervoltschiene mit berührungssicheren Leitern.  
4 Kupferleiter: 2x 48V +/- und 2 Steuerleiter.  
Indirekt: MID Power LED neutralweiss. Ausstrahlwinkel 105°. CRI >90. SDCM <3.  
Abdeckung Opaldiffusor. Ohne LED-Konverter DALI/Pendelzubehör.  
5 Jahre Garantie.



LED 4000 K 48,4 W 4870 lm-h / CIE Flux 0 0 12 1 100 / E03 nach DIN 5040

**Technische Daten**

Leuchtenlichtstrom	4870 lm-h
Anschlussleistung	48,4 W
Lichtausbeute	100,6 lm-h/W
Modullichtstrom	6600 lm-c
Modulleistung	38,4 W
Farbstabilität	SDCM < 3
Farbwiedergabe	CRI > 90
Lichtstromerhalt	L90/B10 bei 50'000 h
Farbtemperatur	4000 K
Energieeffizienzklasse	A++ bis A

**Weitere Angaben**

Halbwertwinkel	105 ° Very Wide Flood
Betriebsspannung	48 V DC 0 Hz
Zubehör	Für diese Leuchte sind separate Zubehörteile erhältlich. Kontaktieren Sie uns für eine Beratung.

