


QR-Code scannen und auf www.neuco.ch mehr über diesen Artikel erfahren

X 46205016174
tiefschwarz RAL 9005
LED 48 W 6414 lm-h 4000 K
DALI-Konverter steuerbar



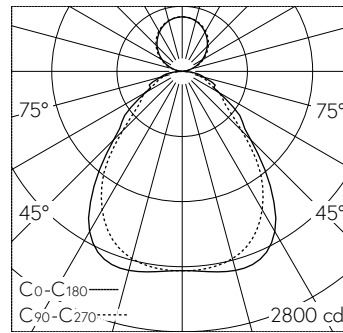
 **IP20 IK02**

Pendelleuchte mit direktem/indirektem Lichtaustritt und abgeblendeter Lichtverteilung.
Schutzart IP20
Schutzklasse I.

Besonders flach gestaltetes Leuchtengehäuse, Aluminiumstrangpressprofil lackiert, sichtbare Bauhöhe 10/24 mm. Lichtverteilung direkt/indirekt strahlend, Direktanteil mittels Microprismenscheibe aus PMMA Langzeit UV-beständig, homogener Lichtaustritt durch seitliche LED-Lichteinkopplung in hocheffektiver Light Guide Scheibe und semi diffusen weissen Reflektionsschichten, mit spezieller Präzisionstechnik für eine definierte Deckenaufhellung. Für Bildschirmarbeitsplätze, rundumbblendet nach aktueller Norm DIN-EN 12464-1. LED Konverter Design integriert. Elektrischer Anschluss über integrierte transparente Anschlussleitung 5 x 0,75 mm², Länge 1900 mm, Leitungsenden abgemantelt. Geeignet für Bildschirmarbeitsplätze, 65° < 3000 cd/m².

5 Jahre Garantie.

PUSH, switchDIM und Touch-DIM® werden nicht unterstützt.



4 x LED 4000 K 48 W 6414 lm-h / CIE Flux 61 85 96 74 100 / B53 nach DIN 5040

Technische Daten

| | |
|--------------------|------------------------------|
| Leuchtenlichtstrom | 6414 lm-h |
| Anschlussleistung | 48 W |
| Lichtausbeute | 135 lm-h/W |
| Modullichtstrom | - |
| Modulleistung | - |
| Farbortstabilität | SDCM 3 |
| Farbwiedergabe | CRI ≥ 80 |
| Lichtstromerhalt | L90/B10 bei 50'000 h (25 °C) |
| Farbtemperatur | 4000 K |

Weitere Angaben

| | |
|------------------------------|--------------------------|
| Lichtaustritt | direkt/indirekt |
| Lichtverteilung | abgeblendet |
| Anteil Direktlicht | 74 % |
| Anteil Indirektlicht | 26 % |
| BAP Leuchtdichte ≥ 65 ° | ≤ 3000 cd/m ² |
| Blendungsbewertung UGR längs | 16.4 |
| Blendungsbewertung UGR quer | 17.1 |
| Betriebsspannung | 230 V AC |
| Gewicht | 6 kg |
| Gewicht inkl. Verpackung | 7.7 kg |

