

QR-Code scannen und auf www.neuco.ch mehr über diesen Artikel erfahren

X 46205024175
 silbergrau RAL 7001
 LED 48 W 5932 lm-h 3000 K
 Konverter schaltbar on/off

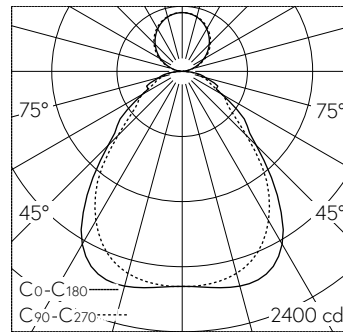


IP20 IK02

Pendelleuchte mit direktem/indirektem Lichtaustritt und abgeblendetem Lichtverteilung. Schutzart IP20 Schutzklasse I.

Besonders flach gestaltetes Leuchtengehäuse, Aluminiumstrangpressprofil lackiert, sichtbare Bauhöhe 10/24 mm. Lichtverteilung direkt/indirekt strahlend, Direktanteil mittels Microprismenscheibe aus PMMA Langzeit UV-beständig, homogener Lichtaustritt durch seitliche LED-Lichteinkopplung in hocheffektiver Light Guide Scheibe und semi diffusen weissen Reflektionsschichten, mit spezieller Präzisionstechnik für eine definierte Deckenaufhellung. Für Bildschirmarbeitsplätze, rundumbblendet nach aktueller Norm DIN-EN 12464-1. LED Konverter Design integriert. Elektrischer Anschluss über integrierte transparente Anschlussleitung 3 x 0,75 mm², Länge 1900 mm, Leitungsenden abgemantelt. Geeignet für Bildschirmarbeitsplätze, 65° < 3000 cd/m².

5 Jahre Garantie.



4 x LED 3000 K 48 W 5932 lm-h / CIE Flux 61 85 96 74 100 / B53 nach DIN 5040

Technische Daten

Leuchtenlichtstrom	5932 lm-h
Anschlussleistung	48 W
Lichtausbeute	125 lm-h/W
Modullichtstrom	-
Modulleistung	-
Farbortstabilität	SDCM 3
Farbwiedergabe	CRI ≥ 80
Lichtstromerhalt	L90/B10 bei 50'000 h (25 °C)
Farbtemperatur	3000 K

Weitere Angaben

Lichtaustritt	direkt/indirekt
Lichtverteilung	abgeblendet
Anteil Direktlicht	74 %
Anteil Indirektlicht	26 %
BAP Leuchtdichte ≥ 65 °	≤ 3000 cd/m ²
Blendungsbewertung UGR längs	16.1
Blendungsbewertung UGR quer	16.8
Betriebsspannung	230 V AC
Gewicht	6 kg
Gewicht inkl. Verpackung	7.7 kg

