


QR-Code scannen und auf www.neuco.ch mehr über diesen Artikel erfahren

X 46205516170
verkehrsweiss RAL 9016
LED 48 W 6414 lm-h 4000 K
DALI-Konverter steuerbar



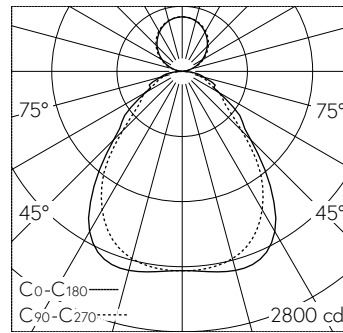
 **IP20 IK02**

Pendelleuchte mit direktem/indirektem Lichtaustritt und abgeblendetem Lichtverteilung. Schutzart IP20 Schutzklasse I.

Besonders flach gestaltetes Leuchtengehäuse, Aluminiumstrangpressprofil lackiert, sichtbare Bauhöhe 10/24 mm. Lichtverteilung direkt/indirekt strahlend, Direktanteil mittels Microprismenscheibe aus PMMA Langzeit UV-beständig, homogener Lichtaustritt durch seitliche LED-Lichteinkopplung in hocheffektiver Light Guide Scheibe und semi diffusen weissen Reflektionsschichten, mit spezieller Präzisionstechnik für eine definierte Deckenaufhellung. Für Bildschirmarbeitsplätze, rundumbündelt nach aktueller Norm DIN-EN 12464-1. Elektrischer Anschluss über integrierte weisse Anschlussleitung 5 x 0,75 mm², Länge 1900 mm, Leitungsenden abgemantelt. D=7m. App Name: Osram BT Config. Osram BT Control. Hinweis: zusätzlich bis zu 4 DALI Sensoren oder DALI Tasterkoppler anschliessbar. Systemerweiterung: easy01S. Anwendung: Büro, Besprechungsräume, Flure, Klassenzimmer, Nebenräume. Funktion: Bewegungserfassung, Corridor Funktion, Präsenzerkennung, Tageslichtregelung, Tunable White (nur mit DT8 Leuchten), manuelles Dimmen. Geeignet für Bildschirmarbeitsplätze, 65° < 3000 cd/m².

5 Jahre Garantie.

PUSH, switchDIM und Touch-DIM® werden nicht unterstützt.



4 x LED 4000 K 48 W 6414 lm-h / CIE Flux 61 85 96 74 100 / B53 nach DIN 5040

Technische Daten

Leuchtenlichtstrom	6414 lm-h
Anschlussleistung	48 W
Lichtausbeute	135 lm-h/W
Modullichtstrom	-
Modulleistung	-
Farbortstabilität	SDCM 3
Farbwiedergabe	CRI ≥ 80
Lichtstromerhalt	L90/B10 bei 50'000 h (25 °C)
Farbtemperatur	4000 K

Weitere Angaben

Lichtaustritt	direkt/indirekt
Lichtverteilung	abgeblendet
Anteil Direktlicht	74 %
Anteil Indirektlicht	26 %
BAP Leuchtdichte ≥ 65 °	≤ 3000 cd/m ²
Blendungsbewertung UGR längs	16.4
Blendungsbewertung UGR quer	17.1
Betriebsspannung	230 V AC
Gewicht	6.3 kg
Gewicht inkl. Verpackung	8.0 kg
Zubehör	Für diese Leuchte sind separate Zubehörteile erhältlich. Kontaktieren Sie uns für eine Beratung.

