


QR-Code scannen und auf [www.neuco.ch](http://www.neuco.ch) mehr über diesen Artikel erfahren

**X 46205526175**  
 silbergrau RAL 7001  
 LED 48 W 5932 lm-h 3000 K  
 DALI-Konverter steuerbar



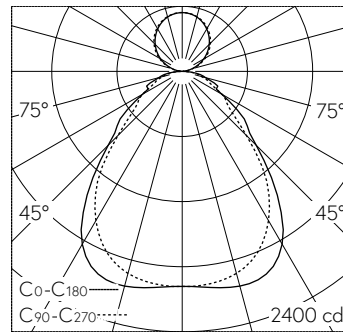
 **IP20 IK02**

Pendelleuchte mit direktem/indirektem Lichtaustritt und abgeblendetem Lichtverteilung. Schutzart IP20 Schutzklasse I.

Besonders flach gestaltetes Leuchtengehäuse, Aluminiumstrangpressprofil lackiert, sichtbare Bauhöhe 10/24 mm. Lichtverteilung direkt/indirekt strahlend, Direktanteil mittels Microprismenscheibe aus PMMA Langzeit UV-beständig, homogener Lichtsaustritt durch seitliche LED-Lichteinkopplung in hocheffektiver Light Guide Scheibe und semi diffusen weissen Reflektionsschichten, mit spezieller Präzisionstechnik für eine definierte Deckenaufhellung. Für Bildschirmarbeitsplätze, rundumtendelt nach aktueller Norm DIN-EN 12464-1. Elektrischer Anschluss über integrierte transparente Anschlussleitung 5 x 0,75 mm<sup>2</sup>, Länge 1900 mm, Leitungsenden abgemantelt. D=7mm. App Name: Osram BT Config. Osram BT Control. Hinweis: zusätzlich bis zu 4 DALI Sensoren oder DALI Tasterkoppler anschliessbar. Systemerweiterung: easy01S. Anwendung: Büro, Besprechungsräume, Flure, Klassenzimmer, Nebenräume. Funktion: Bewegungserfassung, Corridor Funktion, Präsenzerkennung, Tageslichtregelung, Tunable White (nur mit DT8 Leuchten), manuelles Dimmen. Geeignet für Bildschirmarbeitsplätze, 65° < 3000 cd/m<sup>2</sup>.

5 Jahre Garantie.

PUSH, switchDIM und Touch-DIM® werden nicht unterstützt.



4 x LED 3000 K 48 W 5932 lm-h / CIE Flux 61 85 96 74 100 / B53 nach DIN 5040

**Technische Daten**

|                    |                              |
|--------------------|------------------------------|
| Leuchtenlichtstrom | 5932 lm-h                    |
| Anschlussleistung  | 48 W                         |
| Lichtausbeute      | 125 lm-h/W                   |
| Modullichtstrom    | -                            |
| Modulleistung      | -                            |
| Farbortstabilität  | SDCM 3                       |
| Farbwiedergabe     | CRI ≥ 80                     |
| Lichtstromerhalt   | L90/B10 bei 50'000 h (25 °C) |
| Farbtemperatur     | 3000 K                       |

**Weitere Angaben**

|                              |  |
|------------------------------|--|
| Lichtaustritt                | direkt/indirekt  |
| Lichtverteilung              | abgeblendet  |
| Anteil Direktlicht           | 74 %   |
| Anteil Indirektlicht         | 26 %   |
| BAP Leuchtdichte ≥ 65 °      | ≤ 3000 cd/m <sup>2</sup>   |
| Blendungsbewertung UGR längs | 16.1   |
| Blendungsbewertung UGR quer  | 16.8   |
| Betriebsspannung             | 230 V AC   |
| Gewicht                      | 6.3 kg   |
| Gewicht inkl. Verpackung     | 8.0 kg   |
| Zubehör                      | Für diese Leuchte sind separate Zubehörteile erhältlich. Kontaktieren Sie uns für eine Beratung. |

