

QR-Code  
scannen und auf  
[www.neuco.ch](http://www.neuco.ch)  
mehr über diesen  
Artikel erfahren

**X 46302024170**  
verkehrsweiss RAL 9016  
LED 36 W 4568 lm-h 3000 K  
Konverter schaltbar on/off

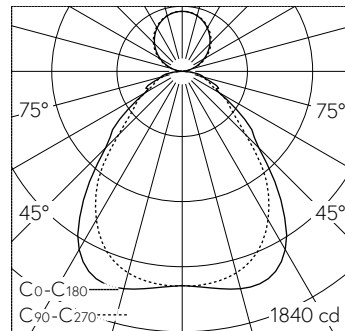


**IP20 IK02**

Deckenaufbauleuchte mit direktem/indirektem Lichtaustritt und abgeblendeter Lichtverteilung.  
Schutzart IP20  
Schutzklasse I.

Besonders flach gestaltetes Leuchtengehäuse, Aluminiumstrangpressprofil lackiert, sichtbare Bauhöhe 10/24 mm. Lichtverteilung direkt/indirekt strahlend, Direktanteil mittels Microprismenscheibe aus PMMA Langzeit UV-beständig, homogener Lichtaustritt durch seitliche LED-Lichteinkopplung in hocheffektiver Light Guide Scheibe und semi diffusen weissen Reflektionsschichten, mit spezieller Präzisionstechnik für eine definierte Deckenaufhellung. Für Bildschirmarbeitsplätze, rundumtrentet nach aktueller Norm DIN-EN 12464-1. LED Konverter Design integriert. Elektrischer Anschluss über 3-polige Anschlussklemme in Steckkontakt-Technik. Geeignet für Bildschirmarbeitsplätze,  $65^\circ < 3000 \text{ cd/m}^2$ .

5 Jahre Garantie.



2 x LED 3000 K 36 W 4568 lm-h / CIE Flux 61 86 96 74 100 / B53 nach DIN 5040

#### Technische Daten

Leuchtenlichtstrom	4568 lm-h
Anschlussleistung	36 W
Lichtausbeute	128 lm-h/W
Modullichtstrom	-
Modulleistung	-
Farbstabilität	SDCM 3
Farbwiedergabe	CRI $\geq$ 80
Lichtstromerhalt	L90/B10 bei 50'000 h (25 °C)
Farbtemperatur	3000 K

#### Weitere Angaben

Lichtaustritt	direkt/indirekt
Lichtverteilung	abgeblendet
Anteil Direktlicht	74 %
Anteil Indirektlicht	26 %
BAP Leuchtdichte $\geq 65^\circ$	$\leq 3000 \text{ cd/m}^2$
Blendungsbewertung UGR längs	15.8
Blendungsbewertung UGR quer	16.3
Betriebsspannung	230 V AC 50 Hz
Gewicht	4.75 kg
Gewicht inkl. Verpackung	6.6 kg

