

QR-Code
scannen und auf
www.neuco.ch
mehr über diesen
Artikel erfahren

X 46305024170
verkehrsweiss RAL 9016
LED 48 W 5932 lm-h 3000 K
Konverter schaltbar on/off

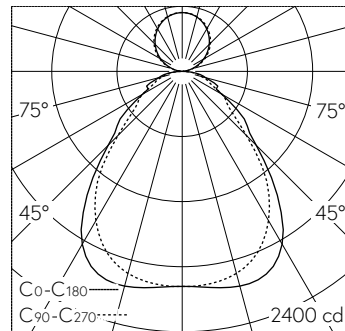


IP20 IK02

Deckenaufbauleuchte mit direktem/indirektem Lichtaustritt und abgeblendeter Lichtverteilung.
Schutzart IP20
Schutzklasse I.

Besonders flach gestaltetes Leuchtengehäuse, Aluminiumstrangpressprofil lackiert, sichtbare Bauhöhe 10/24 mm. Lichtverteilung direkt/indirekt strahlend, Direktanteil mittels Microprismenscheibe aus PMMA Langzeit UV-beständig, homogener Lichtaustritt durch seitliche LED-Lichteinkopplung in hocheffektiver Light Guide Scheibe und semi diffusen weissen Reflektionsschichten, mit spezieller Präzisionstechnik für eine definierte Deckenaufhellung. Für Bildschirmarbeitsplätze, rundumtrentet nach aktueller Norm DIN-EN 12464-1. LED Konverter Design integriert. Elektrischer Anschluss über 3-polige Anschlussklemme in Steckkontakt-Technik. Geeignet für Bildschirmarbeitsplätze, $65^\circ < 3000 \text{ cd/m}^2$.

5 Jahre Garantie.



4 x LED 3000 K 48 W 5932 lm-h / CIE Flux 61 85 96 74 100 / B53 nach DIN 5040

Technische Daten

Leuchtenlichtstrom	5932 lm-h
Anschlussleistung	48 W
Lichtausbeute	125 lm-h/W
Modullichtstrom	-
Modulleistung	-
Farbortstabilität	SDCM 3
Farbwiedergabe	CRI \geq 80
Lichtstromerhalt	L90/B10 bei 50'000 h (25 °C)
Farbtemperatur	3000 K

Weitere Angaben

Lichtaustritt	direkt/indirekt
Lichtverteilung	abgeblendet
Anteil Direktlicht	74 %
Anteil Indirektlicht	26 %
BAP Leuchtdichte $\geq 65^\circ$	$\leq 3000 \text{ cd/m}^2$
Blendungsbewertung UGR längs	16.1
Blendungsbewertung UGR quer	16.8
Betriebsspannung	230 V AC 50 Hz
Gewicht	5.94 kg
Gewicht inkl. Verpackung	7.6 kg

