

QR-Code scannen und auf [www.neuco.ch](http://www.neuco.ch) mehr über diesen Artikel erfahren

**X 50122016600**  
hellgrau  
LED 28 W 4376 lm-h 4000 K  
DALI-Konverter steuerbar



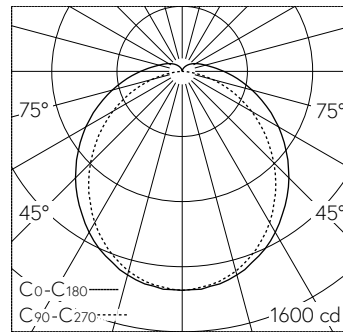
IP65 IK08

Feuchtraumleuchte mit direktem/indirektem Lichtaustritt. Schutzart IP65 staubdicht und strahlwassergeschützt Schutzklasse I.

Gehäuse mit glatter Oberfläche aus Polycarbonat, Stirnseiten weiss RAL 9003. Leitungseinführung stirnseitig mit Drehfix Bajonettverschluss. Mit seitlicher Klick-Riegel Sicherung. Diffusor opal. Konverter integriert. Elektrischer Anschluss über 5-polige Anschlussklemme in Steckkontakt-Technik. Durchgangsverdrahtet. Geeignet für Durchgangsverdrahtung.

5 Jahre Garantie.

PUSH, switchDIM und Touch-DIM® werden nicht unterstützt.



LED 4000 K 28 W 4376 lm-h / CIE Flux 44 74 91 92 100 / A41 nach DIN 5040

**Technische Daten**

Leuchtenlichtstrom	4376 lm-h
Anschlussleistung	28 W
Lichtausbeute	159 lm-h/W
Modullichtstrom	-
Modulleistung	-
Farbstabilität	-
Farbwiedergabe	CRI ≥ 80
Lichtstromerhalt	L80/B10 bei 50'000 h (25 °C)
Farbtemperatur	4000 K

**Weitere Angaben**

Lichtaustritt	direkt/indirekt
Anteil Direktlicht	92 %
Anteil Indirektlicht	8 %
Blendungsbewertung UGR längs	22.9
Blendungsbewertung UGR quer	25
Betriebsspannung	230 V AC 50 Hz
Betriebstemperatur	-20 – 40 °C
Gewicht	1.7 kg
Gewicht inkl. Verpackung	1.9 kg
Zubehör	Für diese Leuchte sind separate Zubehörteile erhältlich. Kontaktieren Sie uns für eine Beratung.

