

QR-Code scannen und auf www.neuco.ch mehr über diesen Artikel erfahren

X 50125224100
hellgrau
LED 50 W 7538 lm-h 6500 K
Konverter schaltbar on/off

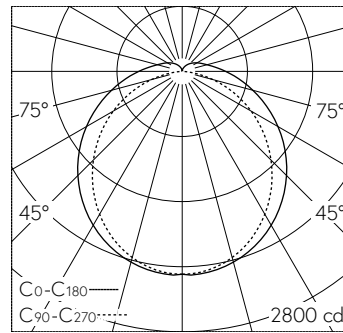


IP65 IK08

Feuchtraumleuchte mit direktem/indirektem Lichtaustritt. Schutzart IP65 staubdicht und strahlwassergeschützt Schutzklasse I.

Gehäuse mit glatter Oberfläche aus Polycarbonat, Stirnseiten weiss RAL 9003. Leitungseinführung stirnseitig mit Drehfix Bajonettverschluss. Mit seitlicher Klick-Riegel Sicherung. Diffusor opal. Konverter integriert. Elektrischer Anschluss über 5-polige Anschlussklemme in Steckkontakt-Technik. Durchgangsverdrahtet. Geeignet für Durchgangsverdrahtung.

5 Jahre Garantie.



LED 6500 K 50 W 7538 lm-h / CIE Flux 43 73 90 91 100 / A31 nach DIN 5040

Technische Daten

Leuchtenlichtstrom	7538 lm-h
Anschlussleistung	50 W
Lichtausbeute	152 lm-h/W
Modullichtstrom	-
Modulleistung	-
Farbstabilität	-
Farbwiedergabe	CRI ≥ 80
Lichtstromerhalt	L80/B10 bei 50'000 h (25 °C)
Farbtemperatur	6500 K

Weitere Angaben

Lichtaustritt	direkt/indirekt
Anteil Direktlicht	91 %
Anteil Indirektlicht	9 %
Blendungsbewertung UGR längs	24
Blendungsbewertung UGR quer	26.2
Betriebsspannung	230 V AC 50 Hz
Betriebstemperatur	-20 – 40 °C
Gewicht	2.09 kg
Gewicht inkl. Verpackung	2.4 kg
Zubehör	Für diese Leuchte sind separate Zubehörteile erhältlich. Kontaktieren Sie uns für eine Beratung.

