


QR-Code scannen und auf [www.neuco.ch](http://www.neuco.ch) mehr über diesen Artikel erfahren

**X 52620034180**  
transluzent  
LED 35 W 5125 lm-h 4000 K  
Konverter schaltbar on/off



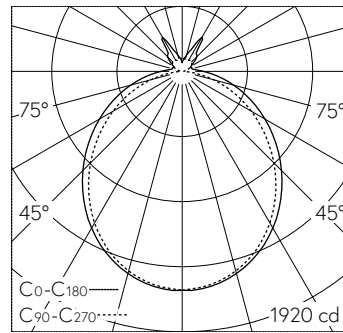
 **IP55** **IK03**

Pendelleuchte mit direktem/indirektem Lichtaustritt und freistrahler Lichtverteilung. Schutzart IP55, staub- und strahlwassergeschützt Schutzklasse I.

Gehäuse Polycarbonat, gespritzt, transluzent mit patentiertem Labyrinth-Profil, ohne zusätzliche Dichtung (alterungsbeständig), zwei aussenliegende Befestigungsklammern aus V2A verschiebbar zum Bohrlochausgleich, clipfreie Wannenbefestigung, Schlagfestigkeit > 6 Nm. Reinigungsfreundliche Gehäuseoberfläche. Lichtverteilung direkt/indirekt, Entblendung durch diffus strahlende Beschichtung in satiné Optik. Elektrischer Anschluss über 3-polige Anschlussklemme in Steckkontakt-Technik.

5 Jahre Garantie.

Anschlussleistung bei Lichtlinienmontage max. bis 2000 W – 10 A.  
Reinigungsfreundliche Oberfläche.



LED 4000 K 35 W 5125 lm-h 108°/98° / CIE Flux 47 77 93 87 100 / B43 nach DIN 50...

**Technische Daten**

Leuchtenlichtstrom	5125 lm-h
Anschlussleistung	35 W
Lichtausbeute	146 lm-h/W
Modullichtstrom	-
Modulleistung	-
Farbstabilität	-
Farbwiedergabe	CRI ≥ 80
Lichtstromerhalt	L80/B10 bei 50'000 h (25 °C)
Farbtemperatur	4000 K

**Weitere Angaben**

Lichtaustritt	direkt/indirekt
Lichtverteilung	freistrahler
Anteil Direktlicht	87 %
Anteil Indirektlicht	13 %
Blendungsbewertung UGR längs	19.5
Blendungsbewertung UGR quer	20.2
Betriebsspannung	230 V AC 50 Hz
Betriebstemperatur	25 – 25 °C
Gewicht	3.08 kg
Gewicht inkl. Verpackung	3.7 kg

